

DOKUMENTACJA TECHNICZNO- EKSPLOATACYJNA

**INSTRUKCJA MONTAŻU,
OBSŁUGI I BEZPIECZNEGO UŻYTKOWANIA**

(instrukcja oryginalna)

5. Stalowe i aluminiowe elementy i zestawy konstrukcyjne
5.5. SB400 MD – moduł dachowy

NAZWA WYROBU:

KONSTRUKCJA ALUMINIOWA
SB400 MD – MODUŁ DACHOWY

OZNACZENIE PRODUCENTA WYROBU:

- Nazwa producenta:
SELT Sp. z o. o.
KRS 0000589791, kapitał zakładowy: 64 000 000 zł
NIP: 7543103311, REGON: 363154414, BDO nr 000009177
- Siedziba producenta:
45- 449 Opole, ul. Wschodnia 23A

- Dane teleadresowe:
Tel: +48 534 598 065

- Strona internetowa
www.selt.com

- Adres poczty internetowej:
kontakt@selt.com

OZNACZENIE BEZPIECZEŃSTWA WYROBU:

Wyrób spełnia wymagania bezpieczeństwa CE.

NINIEJSZA DOKUMENTACJA TECHNICZNO-EKSPLOATACYJNA:

- jest ważna od dnia: 01 sierpnia 2023 r.

- obowiązuje dla wersji wyrobów oznaczonych powyżej.

SPIS TREŚCI

1	Wstęp.....	4
1.1	Wskazówki bezpieczeństwa wyrobu.....	4
1.2	Objaśnienie symboli i znaków.....	4
1.3	Terminy i definicje.....	5
1.4	Przedmiot, przeznaczenie i zawartość dokumentacji.....	5
2	Informacja Techniczna wyrobu.....	6
2.1	Parametry techniczne:.....	6
2.2	Charakterystyka wyrobu.....	9
3	Transport i składowanie towaru.....	10
3.1	Kompletność oraz stan jakościowy dostawy.....	10
3.2	Ogólne warunki transportu i składowania wyrobu.....	10
3.3	Opisy, które obligatoryjnie muszą być umieszczone na opakowaniu produktu.....	10
4	Montaż wyrobu.....	11
4.1	Ogólne wymagania bezpiecznego montażu.....	11
4.2	Wymagania dotyczące bezpiecznego montażu wyrobu na wysokości.....	11
4.3	Przygotowanie do montażu.....	11
4.4	Ogólne wytyczne do montażu wyrobu.....	12
4.5	Narzędzia montażowe.....	13
4.6	Montaż.....	13
4.6.1	Montaż modułu dachowego.....	14
4.6.1.3	Montaż piór.....	15
4.6.1.4	Montaż napędu.....	17
4.6.1.5	Montaż rynien(opcjonalnie) Wymagane jest odrębne zamówienie tego elementu.....	19
4.6.2	Uwagi dotyczące podkonstrukcji.....	19
5	Obsługa systemu i bezpieczeństwo wyrobu.....	19
5.1	Ogólne wymagania BHP.....	20
5.2	Wymogi bezpieczeństwa związane ze szczególnymi warunkami i miejscami użytkowania wyrobu.....	20
5.3	Bezpieczeństwo obsługi.....	21
5.4	Podłączenie do instalacji elektrycznej.....	22
5.5	Sterowanie.....	24
5.6	Uruchomienie i regulacja.....	26
5.7	Niewłaściwe użytkowanie systemu.....	30
6	Użytkowanie i konserwacja systemu.....	31
6.1	Użytkowanie systemu zgodnie z przeznaczeniem.....	31
6.2	Instrukcja dla osób niebędących fachowcami.....	31
6.3	Wskazania dotyczące ryzyka, awarii lub wypadku.....	32
6.4	Przeglądy techniczne i naprawy.....	33
7	Reklamacja / usterki techniczne.....	34
7.1	Reklamacje (gwarancja producenta).....	34
7.2	Usterki techniczne.....	34
8	Demontaż / utylizacja / likwidacja wyrobu.....	34
9	Oznakowanie i etykietowanie znakiem CE wyrobu.....	35
9.1	Zgodność wyrobu z normą CE.....	35
9.2	Informacje towarzyszące oznakowaniu CE.....	35
10	WYŁĄCZENIA Z odpowiedzialności.....	38
10.1	Wyłączenia z odpowiedzialności.....	38
	ZAŁĄCZNIK NR 1 (INSTRUKCJA OBSŁUGI SILNIKA PICOLO XL).....	39

1 WSTĘP

1.1 WSKAZÓWKI BEZPIECZEŃSTWA WYROBU.




Wyrób został wykonany zgodnie z najnowszą wiedzą techniczną w dziedzinie konstruowania oraz technologii wytwarzania i spełnia wymogi bezpieczeństwa zgodnie z poniższymi normami.






Lp.	Przedmiot	Europejska Podstawa Prawna	Polska Podstawa Prawna
1	Żaluzje łącznie z żaluzjami listewkowymi zewnętrznymi. Wymagania eksploatacyjne łącznie z bezpieczeństwem	EN 13659:2015	PN-EN 13659:2015
2	Wyroby budowlane (CPR)	Rozporządzenie 305/2011 Parlamentu Europejskiego i Rady	Ustawa z dnia 16.04.2004 o wyrobach budowlanych (tj. Dz. U. 2020 poz. 215) z późniejszymi zmianami
3	Zasadnicze wymagania dla maszyn	Dyrektywa 2006/42/WE Parlamentu Europejskiego i Rady	Rozporządzenie Ministra Gospodarki z dnia 21.10.2008 r. w sprawie zasadniczych wymagań dla maszyn (Dz.U.2008 nr 199 poz.1228) z późniejszymi zmianami
4	Dyrektywa niskonapięciowa (LVD)	Dyrektywa 2014/35/UE Parlamentu Europejskiego i Rady	Rozporządzenie Ministra Rozwoju z dnia 2.06.2016 w sprawie wymagań dla sprzętu elektrycznego (tj. Dz. U. 2016 poz. 806) Ustawa z 13.06.2019 o systemie oceny zgodności i nadzoru rynku (Dz. U. 2019 poz.544) z późniejszymi zmianami
5	Dyrektywa kompatybilności elektromagnetycznej (EMC)	Dyrektywa 2014/30/UE Parlamentu Europejskiego i Rady	Ustawa z dnia 13.04.2007 o kompatybilności elektromagnetycznej (tj. Dz. U. 2019 poz. 2388) Ustawa z 13.06.2019 o systemie oceny zgodności i nadzoru rynku (Dz. U. 2019 poz.544) z późniejszymi zmianami

Dokumenty powiązane: Deklaracja Właściwości Użytkowych na zgodność z EN 13659:2015 oraz instrukcja instalacji, użytkowania silników i sterowania.

1.2 OBJAŚNIENIE SYMBOLI I ZNAKÓW

Poniższe symbole (piktogramy) oznaczają szczególnie ważne informacje na temat zagrożeń i bezpieczeństwa.

Piktogram	Znaczenie piktogramu	Informacja
	INFORMACJA	Przed użytkowaniem wyrobu należy przeczytać instrukcję obsługi. Przestrzeganie instrukcji obsługi jest warunkiem: - bezawaryjnej eksploatacji wyrobu, - użytkowania zgodnego z przeznaczeniem, - zachowania uprawnień m.in. z tytułu gwarancji. Dla bezpieczeństwa osób zachować instrukcję.
	INFORMACJA	Brak szkodliwych lub niebezpiecznych konsekwencji dla ludzi lub obiektów.
	UWAGA!	Sytuacja mogąca spowodować uszkodzenie produktu lub wymagająca działań przez użytkownika. Brak zagrożenia dla ludzi.

	NIEBEZPIECZEŃSTWO!	Ten symbol oznacza wszystkie informacje na temat bezpieczeństwa, których nieprzestrzeganie stwarza zagrożenie dla życia lub zdrowia osób. Zagrożenie zdrowia lub życia. Ryzyko: niebezpieczeństwo poważnego obrażenia lub śmierci. Niebezpieczna operacja mogąca spowodować obrażenia lub uszkodzenia produktu.
	OSTRZEŻENIE!	Zagrożenie dla zdrowia lub życia poprzez porażenie prądem.
	NIEBEZPIECZEŃSTWO!	Niebezpieczeństwo zgniecenia dłoni.
	OSTRZEŻENIE!	Niebezpieczeństwo urazu głowy.
	ŚRODOWISKO	Oznaczenie sprzętu elektrycznego lub elektronicznego podlegającego zbiórce w wyznaczonych punktach.

1.3 TERMINY I DEFINICJE

Użyte w niniejszej dokumentacji terminy i definicje oznaczają:

Wyrób (Towar): PERGOLA SB400 MD – MODUŁ DACHOWY

System PERGOLA SB400 MD – MODUŁ DACHOWY wykonany jest z profili aluminiowych lakierowanych proszkowo oraz elementów nierdzewnych. Konstrukcja dachu wykonana z ruchomych piór aluminiowych. Pióra posiadają możliwość zmiany kąta nachylenia. Konstrukcja wyrobu oferowana jest standardowo w kolorze z palety RAL po potwierdzeniu ich dostępności przez producenta.

UWAGA: w skład zestawu wchodzi: dwie prowadnice (dwuczęściowe składające się z elementu stałego przykręcanego do podkonstrukcji i ruchomego), dach ruchomy składającego się z piór aluminiowych, ciągnio ze sworzniami oraz silnik. Zestaw nie obejmuje i wymaga odrębnego zamówienia, wkrętów, rynien oraz piór doszczelniających rynny. Silnik wymaga mocowania do podkonstrukcji Klienta (zobacz instrukcja montażu). Wyrobu nie można mocować we wnęce z uwagi na wystawianie obudowy silnika i jego mocowania poza obrys modułu (prowadnicy).

Dach ruchomy:

Składa się z piór mocowanych do poprzecznych prowadnic z możliwością regulacji kąta nachylenia piór. Pióra poruszane są z użyciem mechanizmu napędzanego silnikiem elektrycznym.

Pióra: Część wyrobu, wykonana z ekstrudowanych profili aluminiowych o estetycznym wyglądzie. Kształt pióra umożliwia odprowadzenie wody deszczowej z powierzchni dachu i ochronę przed promieniami słonecznymi.

1.4 PRZEDMIOT, PRZEZNACZENIE I ZAWARTOŚĆ DOKUMENTACJI

Przedmiotem niniejszej dokumentacji są wyroby produkowane przez **SELT Sp. z o.o.**
Dokumentacja dotyczy wszystkich typów **PERGOLA SB400 MD – MODUŁ DACHOWY**.



Instrukcję obsługi i bezpiecznego użytkowania razem z instrukcją silnika, należy przekazać użytkownikowi końcowemu.

WAŻNA INSTRUKCJA DOTYCZĄCA BEZPIECZEŃSTWA
OSTRZEŻENIE – POSTĘPOWANIE WEDŁUG NINIEJSZEJ INSTRUKCJI JEST ISTOTNE
DLA BEZPIECZEŃSTWA OSÓB
ZACHOWAJ TĘ INSTRUKCJĘ

Dokumentacja jest częścią składową dostawy wyrobu i powinna być stale przechowywana w jego pobliżu.

Dokumentacja zawiera:

- ważne zalecenia dla montażu, użytkowania i konserwacji wyrobu,
- ważne zalecenia dla transportu i składowania,
- wskazówki, których przestrzeganie pozwoli na eksploatację wyrobu.

SELT Sp. z o.o. nie będzie ponosić odpowiedzialności za szkody będące następstwem nieprzestrzegania zaleceń zawartych w niniejszej dokumentacji.

W celu dalszego ulepszania wyrobu SELT Sp. z o.o. zastrzega sobie prawo wprowadzania zmian, jakie przy utrzymaniu istotnych parametrów technicznych zostaną uznane za celowe dla podwyższenia, jakości obsługi wyrobu i bezpieczeństwa użytkownika.

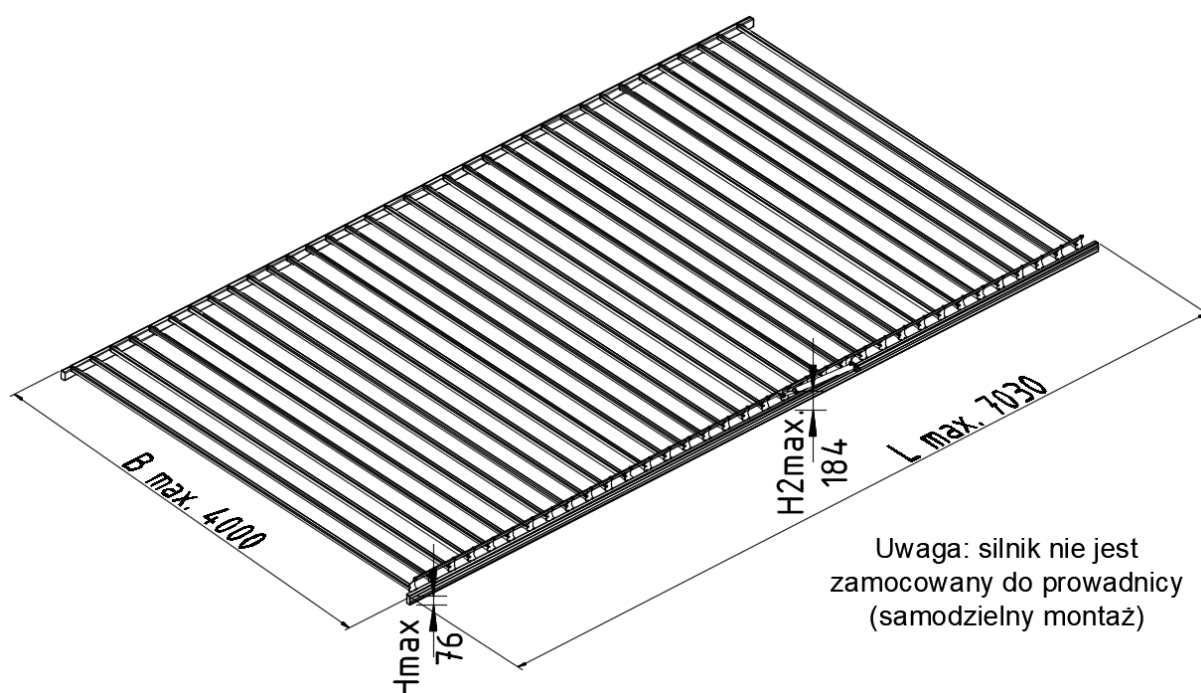
Prawa autorskie dla niniejszej dokumentacji pozostają w posiadaniu firmy SELT Sp. z o.o. z siedzibą w Opolu. Bez zezwolenia SELT Sp. z o.o. dokumentacji nie wolno wykorzystywać w jakikolwiek sposób ani w całości, ani w części.

2 INFORMACJA TECHNICZNA WYROBU

Specyfikacja techniczna wyrobu dostępna po zalogowaniu na stronie internetowej www.selt.com

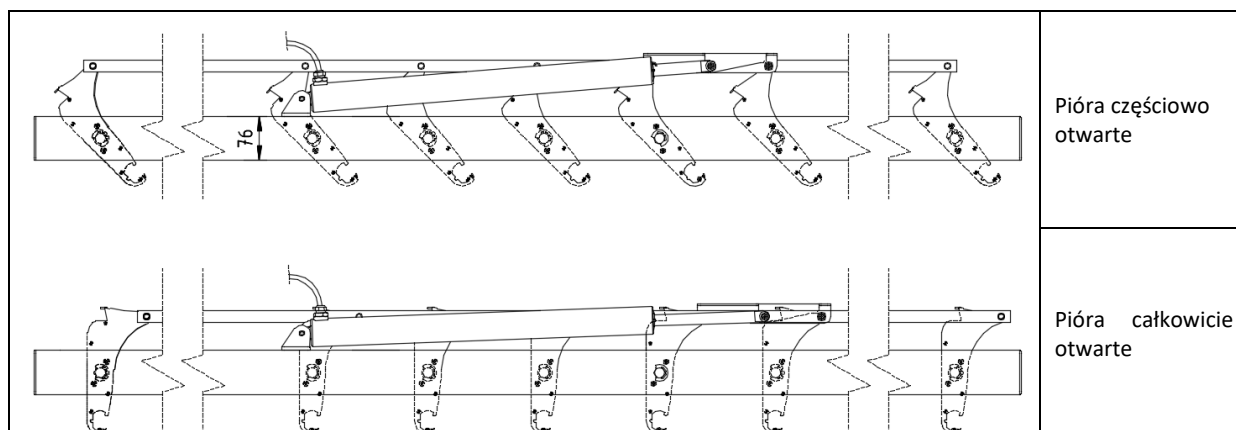
2.1 PARAMETRY TECHNICZNE:

Pergola SB400 MD – MODUŁ DACHOWY



Rys. 1. Pergola SB400 MD – MODUŁ DACHOWY wymiary gabarytowe:

B max – szerokość maksymalna, **L max** – długość maksymalna, **H max** – wysokość prowadnicy, **H2 max** – wysokość maksymalna położenia mechanizmu zmiany kąta piór do spodu prowadnicy.

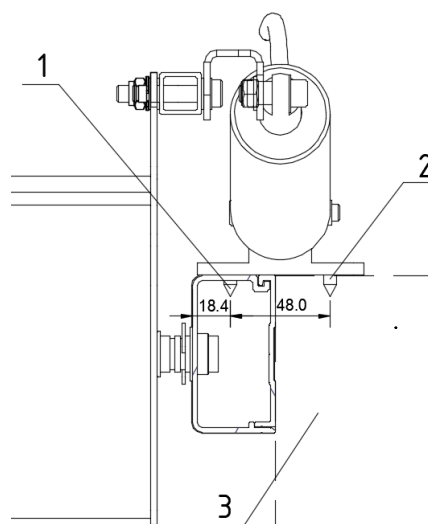
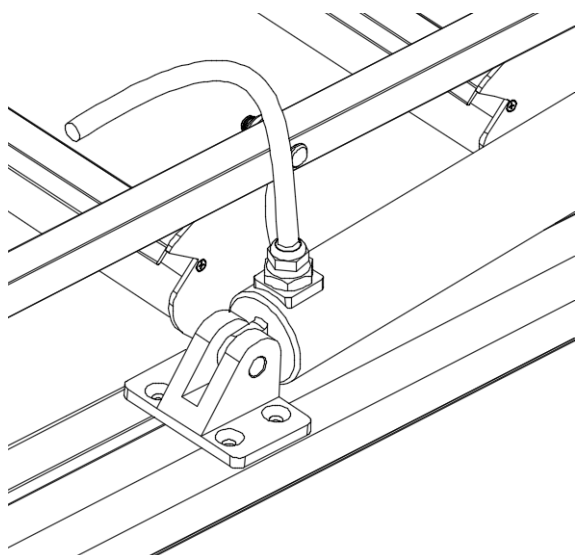


Rys.2 Zakres otwarcia piór



UWAGA:

Należy przy projektowaniu wziąć pod uwagę konieczność zamontowania podkonstrukcji



Rys. 3. Mocowanie uchwyty silnika (częściowo poza obrysem prowadnicy)

Opis: 1- Kotwienie do prowadnicy-wiercić 2 otwory $\phi 5,3$ mm; 2- Kotwienie do podkonstrukcji Klienta-wiercić 2 otwory $\phi 5,3$ mm; 3 – podkonstrukcja Klienta

Uwaga: Napęd piór zamocować wg wytycznych poniżej:



- 1) Pióra ustawić w pozycji zamkniętej
- 2) Podłączyć zasilanie do niezamontowanego zespołu silnika (przed jego założeniem do wyrobu)
- 3) Ustawić wysuw tłoka silnika krańcówką (zgodnie z instrukcją dla silnika) do położenia schowanego tłoka. Odłączyć zasilanie
- 4) Uchwyt prowadzący (gięty) zamocować 2 śrubami M8x45 z nakrętką samohamowną do dwóch sąsiednich piór w połowie długości modułu (patrz pkt 4.6.1.4).
- 5) Ustawić silnik stopką na części prowadnicy równoległe do niej
- 6) Oś otworów stopki na prowadnicy ustalić na 18,4 mm do lica prowadnicy (rys. 3-prawy).
- 7) Wykonać owiercenia prowadnicy wiertłem średnicy $\phi 5,3$. Do mocowania w prowadnicy stosować blachowkręty stożkowe 6,3x16 w gatunku A2 (zakup po stronie Klienta).
- 8) Pozostałe 2 otwory stopki wiercić w podkonstrukcji. Zalecana średnica 5,3 mm i wkręty jak (w przypadku podłoża metalowego).

Wymiary:	
Szerokość (max)	do 4,0 m
Długość (max)	do 7,03 m
Osiowy rozstaw piór dachu	200 mm
Zakres użytkowania / eksploatacji:	
Temperatura otoczenia (min/max)	+5 do +40°C (otwieranie / zamykanie dachu ruchomego)
Wilgotność powietrza (max)	90% bez kondensacji pary (otwieranie /zamykanie dachu ruchomego)
Napędy (rodzaje napędów):	Silnik liniowy ELERO Picolo XL. Silnik może być uruchamiany ręcznie przełącznikiem lub poprzez centralkę zewnętrzną sterowania przewodowego lub radiowego.
Podłączenie do instalacji elektrycznej	przewód zasilający o długości około 4 m (po zamontowaniu przewód powinien zostać prawidłowo zabezpieczony).
Napęd elektryczny silnik o parametrach:	
- napięcie zasilania	230V/50Hz
- moc	126 W
- pobór prądu	0,55 A
- stopień ochrony	IP 65
- czas pracy ciągłej	do 5 min (w zależności od temperatury otoczenia)
- wysuw, siła osiowa	max 200 mm, siła dynamiczna/statyczna 1200N
- prędkość wysuwu	ok. 6 mm/s
- temperatura pracy (max/min)	-20°C do 80°C
Montaż:	
Zastosowanie	Zewnętrzne
Mocowanie	Do podkonstrukcji nośnej, silnik również do podkonstrukcji nośnej

PARAMETRY PRZY JAKICH MOŻNA ZAMONTOWAĆ (stosować) WYRÓB

Dopuszczalna tolerancja szerokości otworu w stosunku do zamówienia wynosi +10 mm, nie dopuszczamy tolerancji ujemnej.

Dopuszczalna tolerancja długości otworu w stropie w stosunku do zamówienia: nie dopuszczamy tolerancji ujemnej, dla dodatniej nie określamy, jednakże może ją ograniczać wymiar opcjonalnych piór doszczelniających.

Szczegółowe dane dotyczące parametrów silnika dostępne są na stronach internetowych producentów silników oraz na stronie internetowej:

www.selt.com → NASZA OFERTA → AUTOMATYKA

2.2 CHARAKTERYSTYKA WYROBU

Wyroby produkowane przez SELT Sp. z o.o. posiadają odpowiednie parametry techniczne i użytkowe.

Charakteryzują się one następującymi właściwościami:

- Dach (pióra) otwierane elektrycznie, przeznaczony do ochrony przed słońcem jak i deszczem (zgodnie z parametrami wyrobu, jaki i jego usytuowaniem).
- Dopuszczalne użytkowanie wyrobu wewnątrz i na zewnątrz zgodnie z parametrami wyrobu.
- Lokalizacja, sposób wykończenia, sposób instalacji i zastosowane uszczelnienia, jak również intensywne warunki pogodowe, w tym intensywne opady deszczu, mają zasadniczy wpływ na poziom ochrony przeciwdeszczowej jaką zapewnia wyrób.
- Ruchome pióra dachu umożliwiają regulację dostępu światła słonecznego.
- Zastosowanie i używanie wyrobu powinno mieć miejsce w granicach wielkości ograniczonej szóstą klasą wiatrową wg EN 13659).
- Nie wolno używać do ochrony przed opadami śniegu, a użycie wyrobu podczas opadów śniegu, przy oblodzeniu lub podczas zalegania śniegu lub lodu na dachu, a także użycie poza zakresami temperatury określonymi w instrukcji jest nie dozwolone i może doprowadzić do uszkodzenia wyrobu a nawet uszkodzenia ciała lub śmierci.
- Nie wydziela toksycznych substancji w okresie eksploatacji.
- Emisja hałasu przez wyrób z napędem elektromechanicznym (związany z ruchem roboczym elementów ruchomych, wytwarzany przez silnik elektryczny, mechanizm i pióra podczas pracy) nie jest uważana za znaczące zagrożenie i jest kwestią komfortu.
- Silnik wyrobu posiada stopień ochrony obudowy IP 65.
- Konstrukcja wyrobu i napędu pozwala na zatrzymanie piór pod wybranym kątem w obszarze ich pracy
- Ruch obrotowy piór, uruchamiany może być ręcznym przełącznikiem lub za pomocą zdalnego sterowania.
- Różnice kąta domykania piór dachu ruchomego mogą wynosić około 2° i są naturalną cechą systemu ze względu na tolerancje wykonania elementów oraz ich regulację podczas montażu.
- Osłony części ruchomych zostały zaprojektowane i wykonane w sposób zapewniający obsługującym bezpieczeństwo przy założeniu, że są prawidłowo eksploatowane.
- Silnik oraz rynny (opcja) wymagają oddzielnego zamocowania do podkonstrukcji Klienta. System rynien nie obejmuje rur odprowadzających wodę.
- Na wyrobie a zwłaszcza jego dolnej części może skraplać się para wodna i spływać lub skapywać woda.



Niedopuszczalne jest stosowanie do uszczelniania wyrobu zwykłego silikonu. Należy stosować wyłącznie uszczelniacz Crystal Fix lub równoważny o parametrach podanych w pkt 4.4

3 TRANSPORT I SKŁADOWANIE TOWARU

3.1 KOMPLETNOŚĆ ORAZ STAN JAKOŚCIOWY DOSTAWY

Towary Firmy SELT Sp. z o.o. są zgodne z technologią ich produkcji. W przypadku jakichkolwiek zastrzeżeń co do wyrobu lub uszkodzenia opakowania wyrobu zastrzeżenia lub uwagi powinny być zgłoszone kierowcy / magazynierowi / brygadzie montażowej i zaznaczone na dokumencie WZ pod rygorem utraty roszczeń z tego tytułu, a także powinien być z udziałem kierowcy sporządzony protokół opisujący te zastrzeżenia lub uwagi.

Przy odbiorze należy zgłosić przede wszystkim uszkodzenia mechaniczne, zarysowania, pęknięcia itp., a także zastrzeżenia ilościowe, pod rygorem uznania ich za niewystępujące. Wady ukryte należy zgłosić zgodnie z warunkami gwarancji lub rękojmi.

3.2 OGÓLNE WARUNKI TRANSPORTU I SKŁADOWANIA WYROBU

Wykaz:

- Wyrób jest zapakowany fabrycznie w kartonowe opakowanie, które zabezpiecza przed jego uszkodzeniem podczas składowania, w trakcie transportu oraz w trakcie jego przemieszczania na miejsce ostatecznego montażu,
- wyroby do transportu / składowania należy ustawiać zgodnie ze strzałkami znajdującymi się na opakowaniu wyrobu,
- nie należy składować wyrobów w ilości warstw większej niż 2 z uwagi na możliwość zgniecenia opakowania, co w konsekwencji może doprowadzić do trwałego uszkodzenia wyrobu,
- nie należy obciążać opakowania wyrobu innymi przedmiotami,
- wyroby ustawione na środkach transportu należy zabezpieczyć przed przemieszczaniem i uszkodzeniem w trakcie transportu (np. przekładkami, pasami zabezpieczającymi, itp.),
- w trakcie transportu wyroby należy zabezpieczyć przed opadami deszczu lub śniegu,
- miejsca składowania powinny być suche, przewiewne oraz zabezpieczone przed szkodliwym wpływem warunków atmosferycznych (słońce, deszcz itp.),
- w przypadku, gdy masa wyrobu przekracza 25 kg jego przemieszczanie na miejsce ostatecznego montażu, musi być wykonywane, przez co najmniej dwie osoby (w zależności od wagi zamawianego wyrobu).

3.3 OPISY, KTÓRE OBLIGATORYJNIE MUSZĄ BYĆ UMIESZCZONE NA OPAKOWANIU PRODUKTU.



Przed zamontowaniem i użytkowaniem produktu należy dokładnie przeczytać dokumentację techniczno-eksploatacyjną dostępną po zalogowaniu na stronie <http://www.selt.com/dte-pl>

4 MONTAŻ WYROBU

W niniejszym rozdziale zawarte są ogólne wymagania dotyczące montażu wyrobu.

Prawidłowy montaż jest warunkiem koniecznym dla poprawnego funkcjonowania wyrobu.

SELT Sp. z o.o. zaleca korzystanie z wykwalifikowanych monterów, którzy będą mieli umiejętności prawidłowego montażu wyrobu.

4.1 OGÓLNE WYMAGANIA BEZPIECZNEGO MONTAŻU

- należy przestrzegać zasad sztuki budowlanej,
- należy przestrzegać obowiązujących przepisów BHP, szczególnie dotyczących bezpieczeństwa pracy z urządzeniami elektrycznymi i pracy na wysokościach,
- wyrób musi być zamocowany w sposób mechaniczny; pianki, kleje lub podobne materiały należy stosować zgodnie z zaleceniami ich producentów, z uwzględnieniem specyfiki wyrobu,
- konstrukcja, do której będzie przymocowany wyrób, powinna być konstrukcją o odpowiednich parametrach,
- przed przystąpieniem do montażu należy odsunąć ze strefy montażu wszystkie niepotrzebne przedmioty, w tym przewody elektryczne (sprawdzić przebieg instalacji w obrębie miejsc mocowań celem wykluczenia ich uszkodzenia), a także oznaczyć miejsce montażu i zastosować odpowiednie zabezpieczenia w celu ochrony osób.

Tabela informacyjna dot. podłoża do jakiego ma być zamontowana podkonstrukcja metalowa

Wyrób powinien być zamontowany do podkonstrukcji metalowej lub aluminiowej o odpowiednich parametrach. Również podłoże, do którego zamontowana jest podkonstrukcja musi mieć właściwe parametry.

Ww. wymogi dla podkonstrukcji i podłoża wymagają oceny specjalisty i obciążają inwestora i wykonawcę.

Inny sposób montażu niż sugerowany przez SELT jest możliwy, o ile zostaną zachowane wymogi wiedzy budowlanej i bezpieczeństwa. W każdym przypadku wymaga to wiedzy specjalistycznej i jest dokonywane na ryzyko inwestora lub wykonawcy.

Zaleca się dokonanie ustaleń ww. zakresie z uprawnionym projektantem.



Montaż przewodnic do podatnej podkonstrukcji (drewno/wiotki szkielet) niezapewniającej sztywności i braku przemieszczeń przewodnic może prowadzić do wypadnięcia piór i stwarza szczególnie wysokie ryzyko powstania zagrożenia bezpieczeństwa i zdrowia ludzi.

4.2 WYMAGANIA DOTYCZĄCE BEZPIECZNEGO MONTAŻU WYROBU NA WYSOKOŚCI



Montaż wyrobu, poprzez konieczność wykonywania prac na wysokościach, należy do prac szczególnie niebezpiecznych, gdyż stwarza szczególnie wysokie ryzyko powstania zagrożenia bezpieczeństwa i zdrowia ludzi, a w szczególności upadku z wysokości.

Obowiązek zapewnienia opracowania planu bezpieczeństwa i ochrony zdrowia podczas montażu należy do obowiązków dokonującego instalacji (dalej Instalator) lub zlecającego takie prace (dalej Inwestora).

Inwestor/Instalator powinien określić szczegółowe wymagania BHP przy wykonywaniu prac na wysokości, a zwłaszcza zapewnić:

- bezpośredni nadzór nad ich wykonywaniem przez wyznaczone w tym celu osoby (np. kierownika robót, brygadzystę),
- odpowiednie środki zabezpieczające, przede wszystkim sprzęt chroniący przed upadkiem z wysokości,
- szczegółowy instruktaż pracowników wykonujących prace na wysokościach.

Prace na wysokości powyżej 2 m, przy których wymagane jest stosowanie środków ochrony indywidualnej przed upadkiem z wysokości, muszą być wykonywane, co najmniej przez 2 osoby.

Prace na wysokości powinny być zorganizowane i wykonywane w sposób, który nie zmusza pracowników do wychylania się poza poręcz balustrady lub obrys urządzenia, na którym stoją. Nie wolno stawać na elementach wyrobu.

Instalator/Inwestor ma obowiązek zapewnić, aby dostęp do miejsc wykonywania prac na wysokości miały wyłącznie osoby upoważnione i odpowiednio przeszkolone i poinformowane. Inwestor/Instalator powinien poinformować o prowadzonych robotach na wysokości i niezbędnych środkach bezpieczeństwa, jakie należy stosować w czasie trwania tych prac przez osoby przebywające lub mogące przebywać na terenie prowadzenia takich robót lub w sąsiedztwie tego terenu.

4.3 PRZYGOTOWANIE DO MONTAŻU

- rozpakować wyrób i sprawdzić, czy są wszystkie elementy niezbędne do jego zamontowania,
- przed montażem należy sprawdzić, czy podkonstrukcja posiada wystarczającą nośność umożliwiającą bezpieczny montaż i eksploatację.



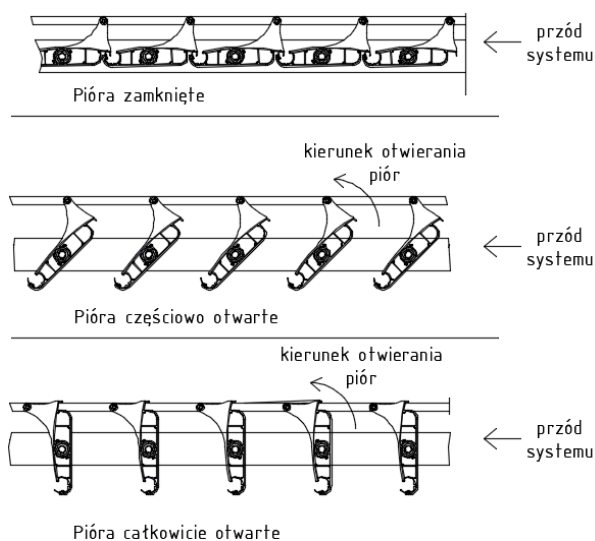
Uwaga: Zakup i dobór wkrętów, kołków oraz śrub łączących system z konstrukcją obiektu należy do Instalatora/Inwestora.

4.4 OGÓLNE WYTYCZNE DO MONTAŻU WYROBU

- pergola SB400 MD – MODUŁ DACHOWY jest zasłoną zewnętrzną, może być stosowana wewnątrz budynku,
- nieprawidłowa instalacja lub błędy w trakcie montażu mogą mieć poważne konsekwencje w eksploatacji produktu,
- przed przystąpieniem do montażu sprawdzić czy przestrzeń do montażu jest wolna od przeszkód, w tym osób i rzeczy, a także należy zapewnić odpowiednie oznaczenie i zabezpieczenie miejsca montażu i obszaru przyległego,
- elementy kotwiące przeznaczone do montażu wyrobu do podkonstrukcji nie są dołączane, gdyż powinny być dobrane indywidualnie przez instalatora zależnie od materiału, do którego mają być zamocowane (zaleca się dokonanie ustaleń z uprawnionym projektantem),
- podkonstrukcja musi mieć nośność i być przystosowana do przeniesienia sił powstałych od zakotwienia wyrobu i w trakcie jego używania,
- Selt nie odpowiada za szkody lub straty spowodowane użyciem zbyt słabych elementów kotwiących lub zamocowaniem w podłożu o zbyt niskiej nośności,
- wyrób należy chronić przed zabrudzeniami (np. zaprawą murarską, pianą montażową, silikonem), które mogą spowodować jego uszkodzenie,
- w przypadku konieczności użycia pianki poliuretanowej, silikonu lub innych środków, należy bezwzględnie stosować się do zaleceń producentów zamieszczonych na opakowaniach.



Niewłaściwy montaż może przyczynić się do powstania niebezpiecznych sytuacji dla użytkownika.



Rys. 4. Standardowe ustawienie kierunku otwierania piór w Pergoli SB400 MD - MODUŁ DACHOWY
Rysunki mają charakter poglądowy i nie odpisują wszystkich cech produktu, m.in. związanych z używaniem uszczeliek.

Do uszczelnień należy stosować wyłącznie uszczelniacz: FIX ALL CRYSTAL firmy Soudal lub produkt o równoważnych parametrach.

Dane techniczne (wg Producenta uszczelniacza):

- konsystencja	Pasta	Wydłużenie po zerwaniu	350% (ISO 37)
- czas tworzenia naskórka	ok. 4 min. (przy 23stC/ 50% RH)	Dopuszczalne odkształcenie	+/-20% (ISO 11600)
-szybkość utwardzania	Ok.4 mm/24h (przy 23st.C/ 50% RH)	Odporność termiczna (po utwardzeniu)	od -40 st.C do +90 st. C
- gęstość względna	1,05 g/cm ³	Moduł elastyczności	0,6 N/mm ² (ISO 37)
- twardość (Shore A)	38 +/- 5	Max. naprężenie	1,8 N/mm ² (ISO 37)
Powrót elastyczny	>75% (ISO 7389)	Temp. aplikacji	od +5 st.C do +35 st. C



4.5 NARZĘDZIA MONTAŻOWE

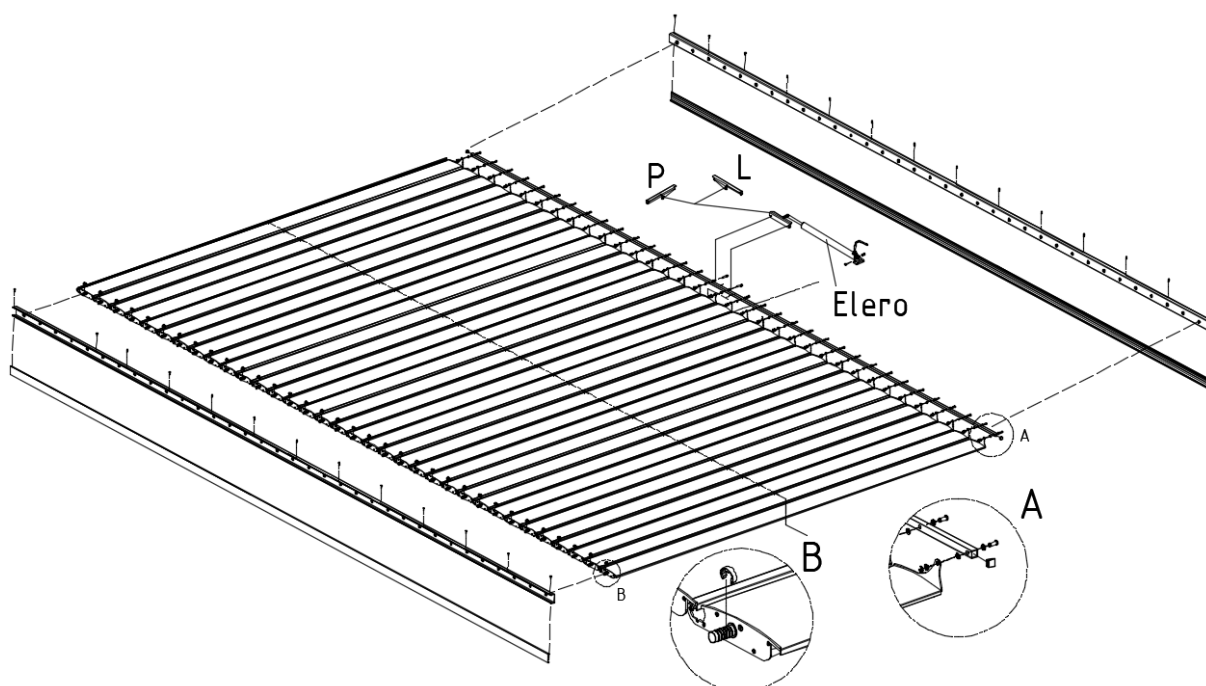
Instrukcja montażu, obsługi i bezpiecznego użytkowania po zalogowaniu dostępna jest na stronie internetowej www.selt.com

Wykaz:

- wiertła do metalu i betonu,
- wiertarka udarowa,
- drabina / rusztowanie, dźwig, podnośnik koszowy, HDS,
- wkrętak,
- miara,
- młotek
- ołówek/pisak,
- poziomica,
- klucze płaskie,
- klucze trzpieniowe (imbusowe),
- lina do zabezpieczania / wciągania / zdejmowania elementów,
- klucz dynamometryczny.

Dodatkowo osoby wykonujące montaż wyrobu muszą być zaopatrzone w odpowiednie wyposażenie ochrony indywidualnej (takie m.in. jak ubranie ochronne, rękawice, kask, okulary ochronne i inne według indywidualnych warunków, takie m.in. jak zabezpieczenie wysokościowe).

4.6 MONTAŻ



Rys. 5. Widok montażu elementów SB400 MD – MODUŁ DACHOWY.

**Uwaga:**

- Przed przystąpieniem do montażu należy zweryfikować stan wizualny opakowania elementów dostarczonych do montażu, stan wizualny elementów oraz ich kompletność. Za uszkodzenia powstałe po odbiorze (przejściu ryzyka) SELT Sp. z o.o. nie ponosi odpowiedzialności
- Elementy dostarczone są w opakowaniu i osłonie ze sterca celem zabezpieczenia w trakcie montażu.

4.6.1 MONTAŻ MODUŁU DACHOWEGO

Przed przystąpieniem do montażu należy zaopatrzyć się w środki ochrony indywidualnej oraz niezbędne narzędzia. Producent rekomenduje wykonywanie montażu przez co najmniej trzech instalatorów. Montaż składa się z prac przygotowawczych (opisanych w pkt 4.6.1.1.), montażu prowadnic, montażu piór, montażu napędu wraz z ciągnem, a także (opcjonalnie) montażu rynien.

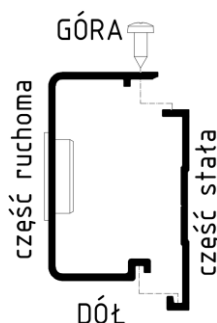
4.6.1.1. Prace przygotowawcze

Wydzielenie obszaru montażu, w tym obszaru przygotowania elementów do montażu. Właściwe oznaczenie tego obszaru i zastosowanie odpowiednich zabezpieczeń. Dokonanie szczegółowych oznaczeń miejsca, w którym system ma zostać zamontowany. Należy zwracać szczególną uwagę na to, aby prowadnice były względem siebie równoległe w tej samej płaszczyźnie. Zaleca się uprzednie wykonanie podkonstrukcji (np. stelażu z zachowaniem kątów prostych i wzajemnej równoległości odcinków profili przeciwległych), do której zostanie zamontowana prowadnica oraz uchwyt silnika. Dodatkowo należy zweryfikować czy wymiar w świetle podkonstrukcji jest zgodny z zamówionym wymiarem wyrobu.

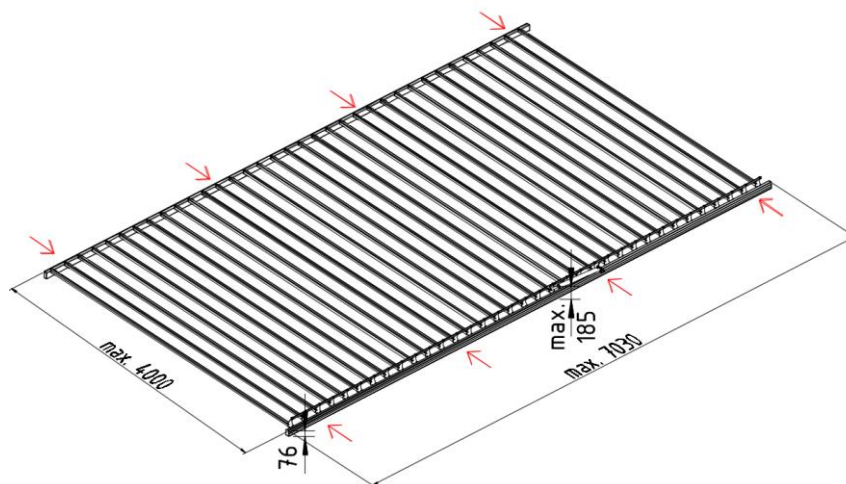
4.6.1.2. Kotwienie prowadnic

Przed zamontowaniem wyrobu do podkonstrukcji, należy odkręcić część ruchomą prowadnic, zarówno po stronie napędowej jak i łożyskowej (rys.6). Zwrócić uwagę, aby tulejki ślizgowe z tworzywa w części ruchomej piór nie wypadły z otworów.

Montaż modułu dachowego wykonuje się poprzez montaż tylnej ścianki części stałej prowadnic do podkonstrukcji. Zastosować mocowania w miejscach wskazanych na schemacie strzałkami - rys.7 (zalecane min. 8 łączników dla modułu) lub w odstępach co około 60-70 cm po 1 parze mocowań w dwóch rzędach prowadnicy.

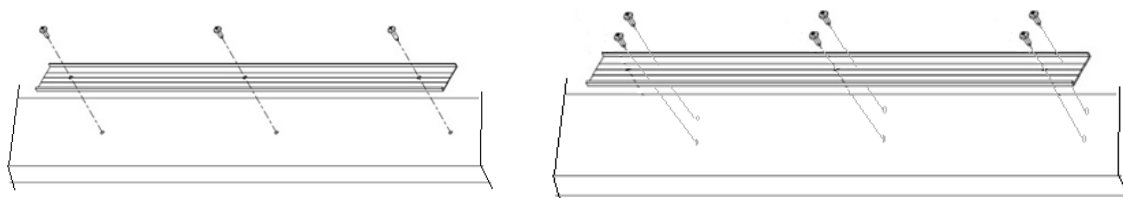


Rysunek 6. Prowadnica



Rysunek 7. Moduł dachowy

W miejscu docelowego montażu wyrobu zaznaczyć i wywiercić otwory pod mocowanie części stałej prowadnicy do podkonstrukcji (otwory w ścianie prowadnicy i w podłożu - rys.8). Zachowując poziom i współliniowość części stałej prowadnicy zamocować ją do podkonstrukcji. W montażu prowadnicy można stosować jeden lub dwa łączniki (nad sobą)

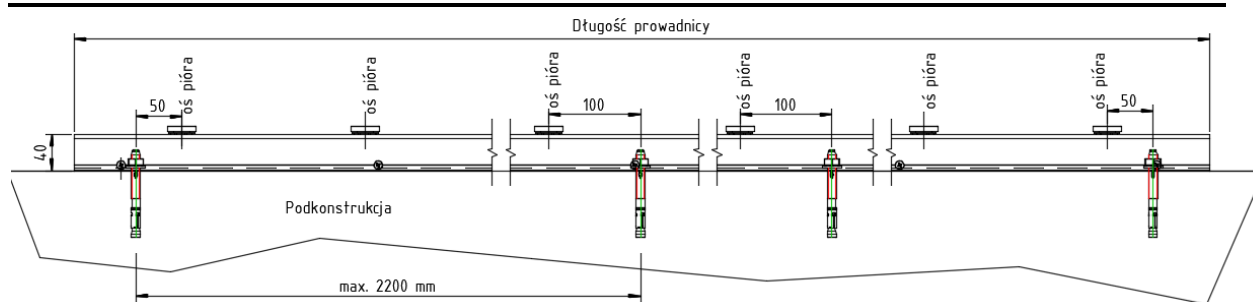


Miejsca montażu w tylnej ścianie prowadnicy (część stała)

Rysunek 8

Miejsca montażu w tylnej ścianie prowadnicy (część stała):

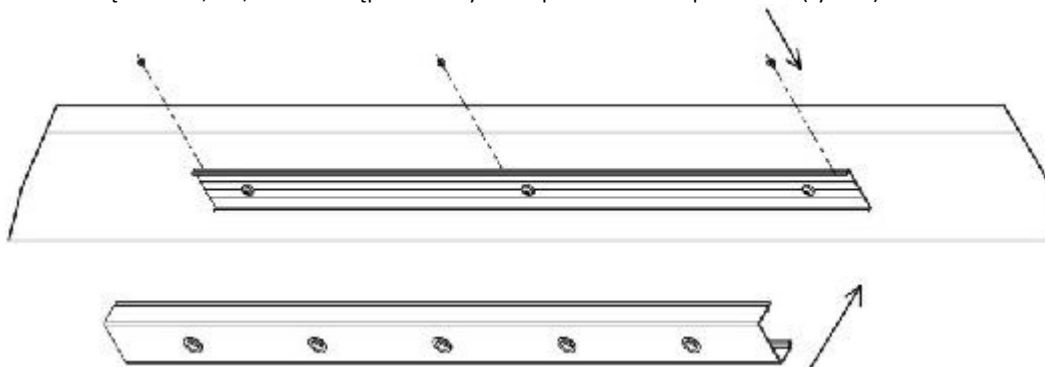
- przy jednym łączniku na wysokości osi rowka znacznikowego (35 mm od góry) – uwaga: ścianka w położeniu wg rys. 6 (zaczep rowkowy ścianki zawsze od spodu); przy 2 łącznikach rozsunąć symetrycznie od osi rowka znacznikowego
- wzdłuż prowadnicy:
 - a) skrajne mocowania (lub pary mocowań) w odległości 50 mm na zewnątrz od osi skrajnych piór (rys. 9)
 - b) pośrednie mocowania (lub pary mocowań) w max. rozstawie co 2200 mm, zalecane co 600-700 mm (rys. 9)
 - c) osie mocowań pośrednich w połowie odstępu pomiędzy osiami piór (po 100 mm od osi piór – rys.9).



Rysunek 9

(Uwaga konieczna jest weryfikacja wytrzymałości podkonstrukcji lub podłoża konstrukcji. Zakotwienie ma jedynie charakter poglądowy)

Założyć część ruchomą prowadnicy od strony napędowej oraz od strony łożyskowej i przykręcić do części stałej za pomocą blachowkrętów ST 4,8x9,5mm. Następnie nałożyć zaślepki na końcach prowadnic (rys. 10).



Rysunek 10.

UWAGA. Prowadnice muszą być zamontowane równolegle względem siebie, a odległości między nimi muszą być równe i dostosowane do długości piór.

Po zakotwieniu i zmontowaniu prowadnic przystąpić do montażu piór zgodnie z następnym rozdziałem



Możliwe wykonanie indywidualnego (odmiennego) sposobu zamocowania wyrobu do podłoża. Wymaga wiedzy specjalistycznej i zalecane jest uzgodnienie z uprawnionym projektantem.

4.6.1.3 MONTAŻ PIÓR



Widok pióra, strona napędowa (rys.11).

UWAGA: Sworzeń posiada 4 rowki dla założenia pierścienia osadczego.

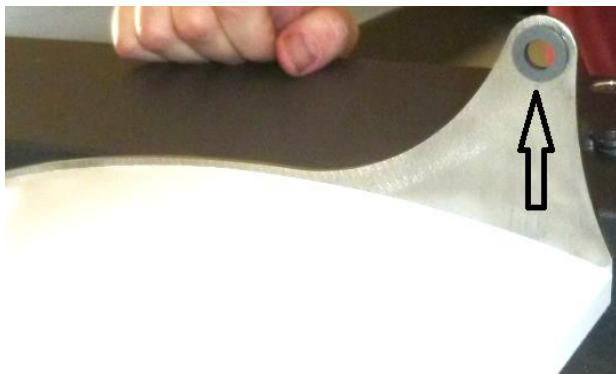
Rysunek 11



Widok pióra, strona łożyskowa (rys. 12).

UWAGA: Po stronie łożyskowej występuje sworzeń wydłużony posiadający 6 rowków.

Rysunek 12



1. Na górnym końcu zaślepki napędowej pióra wkładać jednostronnie w otwór małe tulejki ślizgowe od strony pióra (rys. 13).
2. Powtórzyć czynność dla wszystkich piór.

UWAGA: Tulejki ślizgowe dociskać dokładnie w otworach – brak głębokiego osadzenia może skutkować trudnością w połączeniu z ciągnem napędowym.

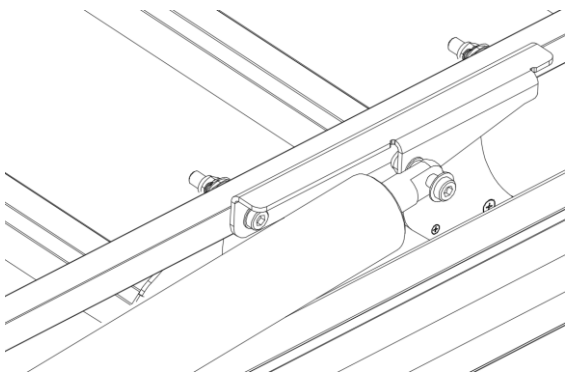
Rysunek 13



3. Zakładać pióra (w kolejności podanej w punkcie poniżej) do zakotwionych prowadnic pergoli: umieścić poziomo ponad prowadnicami (strona napędowa od prowadnicy z silnikiem), wsuwać końcem od strony łożyskowej (krótki sworzeń) w otwór w prowadnicy aż do oporu, następnie obniżyć i ostrożnie wsunąć drugi koniec pióra (strona napędowa). Następnie wyrównać szczeliny pióro-prowadnica z obu stron i zaklikiwać ręcznie na sworzeń pierścienie tworzywowe Clip (rys. 14). Przewidziano maksymalnie po 2 szt./stronę pióra

Rysunek 14

UWAGA: Jeśli założenie pierścienia Clip w rowku stwarza ryzyko wypadania pióra należy dodać kolejny Clip aby mocowanie było pewne. Powierzchnie zaślepek piór od strony napędowej muszą po korekcie przełożenia pierścieni być w jednej linii. Przy dużych wysięgach i podatnej podkonstrukcji w środkowej części prowadnicy może występować poziome wygięcie wymuszające użycie podwójnych Clip-ów dla wyrównania linii zaślepek napędowych piór



4. Zamontować pierwsze i ostatnie pióro oraz dwa środkowe, żeby wyznaczyć miejsce montażu silnika oraz właściwą pozycję dla jego montażu. Tłok silnika powinien być schowany (rys.15), a pióra pergoli powinny być w pozycji zamkniętej. Po montażu silnika (pkt 4.6.1.4) należy sprawdzić, czy po wysunięciu tłoka pióra swobodnie się domkną. Jednocześnie sprawdzamy odległość piór od rynny (opcja) zachowując dystans ok. 5 mm celem uniknięcia kolizji tych elementów.
5. Powtórzyć montaż dla pozostałych piór.
6. Opcjonalnie: montaż rynien powinien następować przy otwartych piórach modułu dachowego.

Rysunek 15



UWAGA: Założenie pierścieni tworzywowych Clip nie może powodować zbyt dużego luzu podłużnego pióra. Może to doprowadzić do jego wypadnięcia i stworzyć zagrożenie dla życia i zdrowia lub mienia. Pierścienie Cli posiadają grubość 8 mm należy założyć je tak by luz wałka pióra był jak najmniejszy.

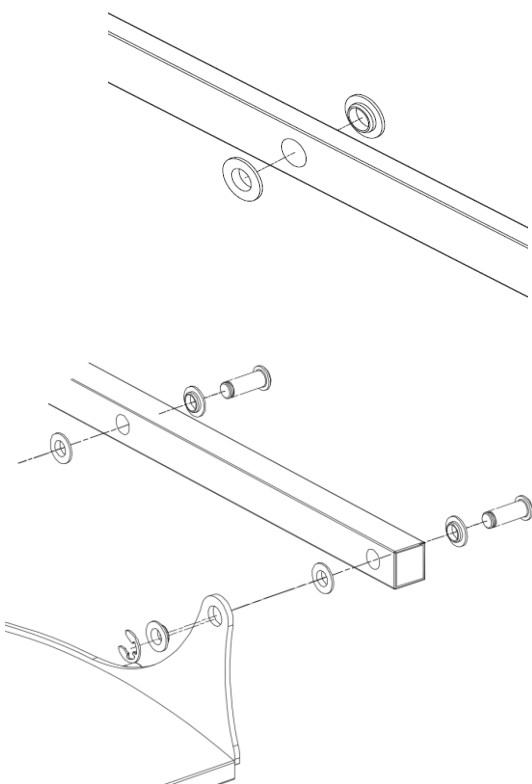
4.6.1.4 MONTAŻ NAPĘDU



UWAGA: Wysuwanie tłoka otwiera pióra, a chowanie - zamyka.



UWAGA: Uchwyt prowadzący (gięty) mocować zawsze poziomą ścianką (garbem) u góry, a pionowymi od boków (jako odwrócone „U”). Zamocowanie odwrotne skutkuje niedomykaniem piór i ryzykiem wyłamania tłoka silnika.



1. W cięgnie napędowym (profil kwadratowy 20x20) zamocować tulejki ślizgowe małe – z obu stron każdego otworu cięgna (rys. 16).

UWAGA: Tulejki ślizgowe dociskać dokładnie w otworach – brak głębokiego osadzenia może skutkować trudnością w połączeniu z zaślepkami piór.

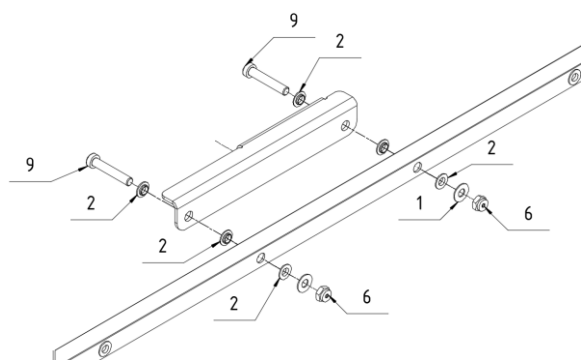
Rysunek 16

2. Przyłożyć cięgno napędowe od zewnątrz do boku zaślepek napędowych piór. Zaczynając od dowolnego końca przez obrót poszczególnych piór dostawić otwór zaślepki napędowej pióra do otworu w cięgnie. Wcisnąć sworzeń uchwyty od strony przeciwnej do zaślepki pióra w połączenie (dopuszcza się także odwrotny kierunek), aż do pojawienia się pod drugiej stronie rowka montażowego. Zakładając mały pierścień osadczy (rys.17) wkładaniu sworznia istnieje ryzyko wypchnięcia tulejek ślizgowych.

Wymagane użycie dedykowanego narzędzia do osadzania pierścieni.

3. Powtórzyć czynność dla wszystkich piór. Należy pominąć 2 pióra łączne z uchwytem prowadzącym silnika.

Rysunek 17

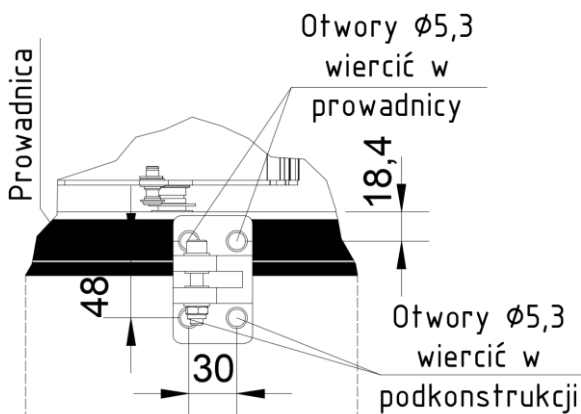


4. Na końcu mocować pozostałe 2 pióra łączone z uchwytem prowadzącym silnika na śruby M8x45 wg rys. 18. Zwracać na sposób zamocowania uchwyty prowadzącego (patrz uwaga na górze strony).

Rysunek 18

5. Elementy mocujące uchwyt prowadzący silnika do cięgna: 1- podkładka płaska tworzywowa Igus; 2- tulejka ślizgowa z kołnierzem Igus; 6- nakrętka samohamowna M8; 9- śruba M8x45.

UWAGA: Silnik domyka pióra chowając tłok. Przy wkładaniu śrub M8x45 istnieje ryzyko wypchnięcia tulejek ślizgowych (należy uważać i sprawdzić ich obecność).

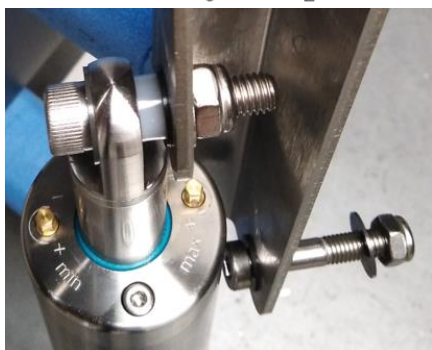
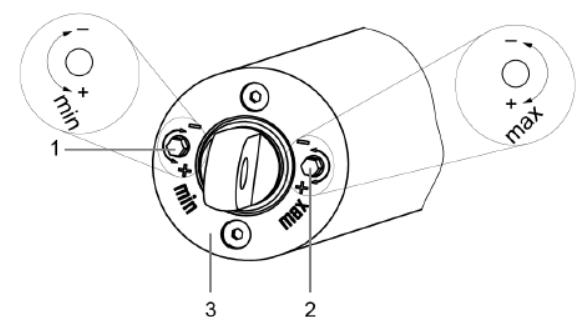


6. Uchwyt silnika dokręcać do podkonstrukcji (rys. 19) za pomocą 4 wkrętów/śrub (max. rozmiar M6) dobranych do rodzaju podłoża/podkonstrukcji – nie dołączyć do zestawu

UWAGA: Silnik sytuować równoległe do prowadnicy.

Wykonać owiercenia wiertłem $\varnothing 5,3$ pod mocowanie uchwyty silnika-zgodnie z uwagą w pkt 2.1 pod rys. 3. Dwa wkręty uchwyty silnika mocować w prowadnicy (część ruchoma), a dwa w podkonstrukcji poza obrysem wyrobu (patrz też rys. 19).

Rysunek 19



7. Wykonać podłączenie elektryczne silnika. Kablem sterującym wykonać dwukrotne otwarcie i zamknięcie piór.

8. W razie potrzeby wykonać regulację domykania poprzez regulację wyłączników krańcowych na końcu tłoka silnika (rys. 20). **W położeniu domkniętych piór nie można doprowadzić do wyginania cięgna.** Pokrętło „max” oznacza krańcówkę wysuwania tłoka. Pokrętło „min” oznacza krańcówkę wsuwania tłoka. Jeden obrót powoduje zmianę wysuwu o 0,7 mm (cały zakres pozwala na regulację do 50 mm). Do obrotu stosować klucz nasadowy rozmiaru „4”. Należy pozostawić minimalny skok 30 mm.

UWAGA: Regulację krańcówek wykonywać wyłącznie ręcznie kluczem. **Użycie wkrętarki/wiertarki grozi zniszczeniem zębatek krańcówek.** Praktycznie regulację wykonywać tylko na pokrętło „max”.

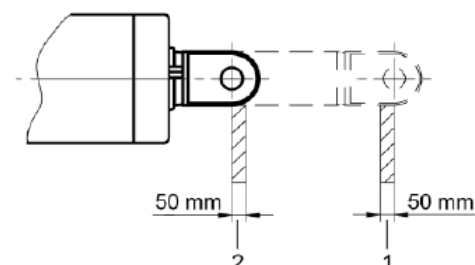
Rysunek 20



Dopuszczalny zakres regulacji wyłączników krańcowych

UWAGA: Istnieje ryzyko uszkodzenia urządzenia na skutek przekroczenia dopuszczalnego zakresu regulacji.

- Wyłączniki krańcowe „min-schowany” i „max-wysunięty” można regulować maksymalnie o 50 mm w kierunku zmniejszenia skoku.
- Należy zachować minimalny skok 30 mm.



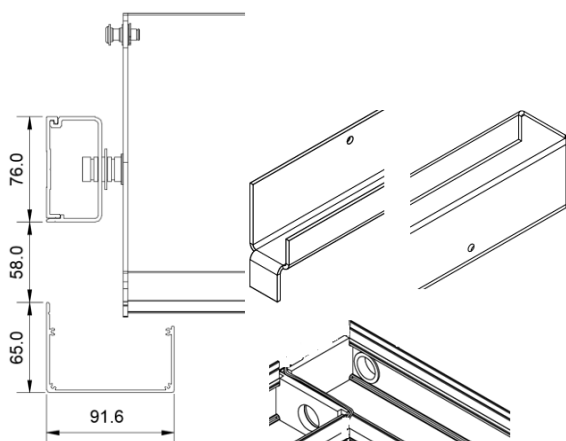
Rysunek 21 Dopuszczalna redukcja skoku silnika

- 1 – Redukcja skoku „wysuwanie”
2 - Redukcja skoku „wsuwanie”



UWAGA! Przewody elektryczne powinny być właściwie zabezpieczone

4.6.1.5 MONTAŻ RYNIEN(OPCJONALNIE) WYMAGANE JEST ODRĘBNE ZAMÓWIENIE TEGO ELEMENTU



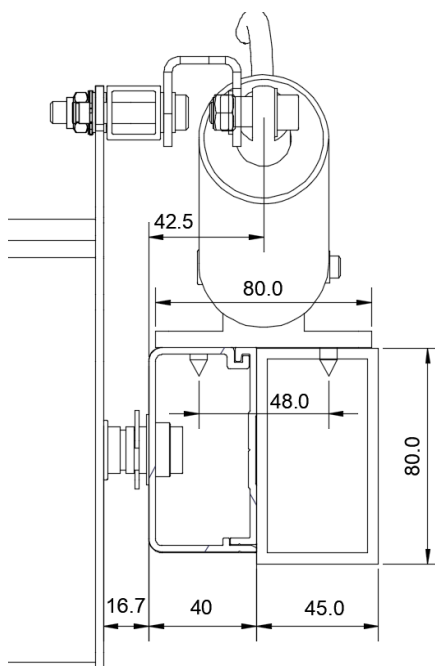
1. Tyłne powierzchnie rynien przylegające do podkonstrukcji Klienta dokładnie uszczelnąć odpowiednim produktem (brak w zestawie). Obie rynny dokręcać wkrętami St4,2 (nie są dostarczane przez SELT) wzdłuż jej górnej krawędzi (rys.22) do istniejącej podkonstrukcji poniżej prowadnic. Przednie i tylne pióro można doszczelniać opcjonalnie piórem doszczelniającym (z pergoli SB400) lub poprzecznymi rynnami – należy pamiętać o zamówieniu zaślepek z otworem przelewowym w rynnach.

Rysunek 22

Uwaga! Zestaw rynien nie obejmuje rur odpływowych.

Uwaga! Rynny mogą przyjmować ograniczoną ilość wody z powierzchni dachowej. Przy intensywnych opadach woda może przelewać się przez krawędzie rynien.

4.6.2 UWAGI DOTYCZĄCE PODKONSTRUKCJI



Rysunek 23

1. Dla zamocowania modułu dachowego we wnęce (otworze) ograniczonym wieńcem lub ścianami z uwagi na wystawanie silnika poza obrys prowadnicy konieczne jest zamontowanie dodatkowego profilu pomniejszającego światło otworu od strony silnika.
2. Całą szerokość systemu należy przy zamówieniu pomniejszyć o szerokość dobranej belki dodatkowej wymaganej do zamontowania silnika.
3. Dla silnika z wyjściem kabla od góry - wymagana jest szerokość belki min. 45 mm (zalecane 45x80 mm)-rys. 23.



UWAGA: Silnik wystaje ok. 45 mm poza obręb prowadnicy. Należy to uwzględnić przy projektowaniu i wykonywaniu podkonstrukcji (podkonstrukcja nie jest zawarta w zestawie).

UWAGA: Podkonstrukcję przygotować pod wymiar zamówionego modułu (lub zamówić moduł do wykonanej już podkonstrukcji na podstawie pomiaru z natury)

5 OBSŁUGA SYSTEMU I BEZPIECZEŃSTWO WYROBU



Produkt można używać tylko w przypadku braku usterek.

5.1 OGÓLNE WYMAGANIA BHP

- W celu zapewnienia prawidłowego funkcjonowania wyrobu SELT Sp. z o.o. zabrania dokonywania jakichkolwiek zmian konstrukcyjnych, nieprzestrzeganie powyższego warunku zwalnia producenta z odpowiedzialności za wyrób, z odpowiedzialności z ewentualną szkodę lub straty, a odbiorca traci na niego uprawnienia z gwarancji lub rękojmi.
- W czasie transportu, montażu i demontażu oraz przy obsłudze, pielęgnacji i konserwacji wyrobu należy przestrzegać przepisów bezpieczeństwa i higieny pracy oraz ochrony środowiska naturalnego.
- Wyrób powinien być konserwowany i naprawiany wyłącznie przez osoby posiadające odpowiednie uprawnienia i kwalifikacje (przeszkolone).
- Osoby, którym powierzono czynności związane z jego bieżącym użytkowaniem, higieną i konserwacją wyrobu mają obowiązek zapoznania się z instrukcją obsługi i przestrzegania jej w całości.
- Niedopuszczalne jest czyszczenie produktu w sposób inny niż opisany w punkcie „Przeglądy techniczne i naprawy”.
- Prace konserwacyjne i naprawa produktu powinna być dokonana tylko, gdy wyrób jest odłączony od zasilania energią elektryczną.
- Należy przestrzegać oznaczeń umieszczonych na produkcie (np. piktogramy, strzałki oznaczające kierunek ruchu).
- Należy zadbać, aby oznaczenia nie zostały przykryte warstwą farby lub uszkodzone w sposób uniemożliwiający ich odczytanie.
- Instalacja elektryczna i sterowania powinna być wykonana i kontrolowana przez uprawnioną osobę.
- Przełącznik do sterowania wyrobem powinien być zamontowany na wysokości zgodnej z krajowymi przepisami dotyczącymi osób niepełnosprawnych, najlepiej na wysokości mniejszej niż 130 cm.
- W przypadku opadów śniegu a także przy temperaturze niższej lub równej 0 stopni dach powinien być otwarty.
- Pergola SB400MD – moduł dachowy nie może być użytkowana, w tym nie można pod nią przebywać w przypadku burzy, gradobicia, intensywnych opadów śniegu, ulewnego deszczu (dach powinien pozostać w pozycji otwartej).
- Obszar pracy piór powinien być wolny od wszelkich przeszkód i przedmiotów (np. kable, gałązki, liście).
- Zabrania się stawania, wspinania, obciążania lub zawieszania się na konstrukcji modułu dachowego osób lub rzeczy.
- Zabrania się doczepiania do modułu dachowego jakichkolwiek przedmiotów bez wyraźnej pisemnej zgody producenta.
- Zabrania się wkładania dłoni pomiędzy poruszające się pióra i inne elementy ruchome oraz wkładania palców między profile.
- Wyrób powinien być zamontowany na wysokości, która uniemożliwia swobodny dostęp do piór i mechanizmów, a w przypadku częściowego swobodnego dostępu do tych elementów należy zastosować inne zabezpieczenia wyłączające ten dostęp.
- W przypadku nietypowych odgłosów pracy silnika lub innych elementów należy natychmiast odciąć zasilanie do czasu weryfikacji czy wystąpiła usterka i ewentualnie zlecić jej usunięcie.
- Źródła ciepła takie jak grille czy otwarty ogień nie mogą znajdować się pod pergolą.



5.2 WYMOGI BEZPIECZEŃSTWA ZWIĄZANE ZE SZCZEGÓLNYMI WARUNKAMI I MIEJSCAMI UŻYTKOWANIA WYROBU.

Szczególne wymagania bezpieczeństwa odnoszą się do dzieci w wieku do 42 miesiąca życia. Szczególne wymagania użytkowania mają zastosowanie we wszystkich miejscach, do których małe dzieci mają dostęp lub w których mogą się znaleźć, takich jak np. domy, domy dziecka, szpitale, kościoły, sklepy, szkoły, żłobki, miejsca publiczne oraz inne miejsca, w których mogą przebywać dzieci. W przypadku zmiany sposobu użytkowania na jeden z powyższych należy wdrożyć powyższe uwagi.

Szczególne wymagania użytkowania mają zastosowanie również we wszystkich miejscach, w których przebywają osoby niepełnosprawne.



Przed rozpoczęciem użytkowania wyrobu do Nabywcy należy przeprowadzenie indywidualnej oceny ryzyka jego użytkowania ze szczególnym uwzględnieniem bezpieczeństwa dzieci i osób niepełnosprawnych.

Przy określaniu wymogów eksploatacyjnych wyrobu istotne jest uwzględnienie racjonalnie przewidywalnych warunków użytkowania i potencjalnych zagrożeń.



Nie pozwalać dzieciom korzystać z urządzenia sterującego dachem. Urządzenie zdalnego sterowania przechowywać z dala od dzieci.



Należy bezwzględnie zadbać, aby dzieci lub inne osoby nie wkładały palców w części ruchome dachu i otwory w profilach. Nie pozwól bawić się dzieciom w pobliżu ruchomych części dachu.



Niebezpieczeństwo urazu głowy w przypadku przebywania w obszarze ruchomych piór dachu. Zakazuje się przebywania w obszarze pracy piór i mechanizmów.



Często kontrolować instalację pod kątem oznak zużycia lub uszkodzenia przewodów. Nie używać, jeśli niezbędna jest naprawa.



Należy unikać kontaktu wyrobu z gorącymi przedmiotami (np. grzałki, piecyki, żelazka, kominy, itp.) lub ustawiania pod dachem ruchomym źródeł konwekcyjnego ciepła (np. piecyki, kuchenki, grille, itp.), gdyż może to prowadzić do uszkodzeń wyrobu.

5.3 BEZPIECZEŃSTWO OBSŁUGI

Zalecenia i czynności:

- wyrób jest bezpieczny w użytkowaniu pod warunkiem stosowania się do zaleceń zawartych w dokumentacji i prawidłowości jego instalacji,
- wyrób należy używać wyłącznie zgodnie z przeznaczeniem,
- zabrania się użytkowania wyrobu niezgodnego z wymaganiami bezpieczeństwa porażeniowego i pożarowego,
- urządzenia zdalnego sterowania należy przechowywać z dala od dzieci, nie są one zabawką,
- zabrania się przekraczania określonych parametrów pracy wyrobu określonych w dokumentacji techniczno-eksploatacyjnej,
- czas pracy silnika elektrycznego jest określony w pkt 2.1 „Parametry techniczne” (zależy od typu silnika i producenta, szczegółowe dane dostępne są na stronie producenta silnika lub www.selt.com). Przekroczenie określonego czasu pracy silnika może doprowadzić do trwałego jego uszkodzenia,
- zabrania się użytkowania niesprawnego lub zdekompletowanego wyrobu (np. bez przełącznika itp.), a także dokonywania prowizorycznych napraw, użytkowanie takiego wyrobu może spowodować jego zniszczenie, stwarzać zagrożenie dla zdrowia i życia użytkownika oraz może być przyczyną utraty gwarancji,
- w pobliżu wyrobu nie należy utrzymywać żadnych ostrych przedmiotów lub wystających części, które mogą zahaczyć o dach ruchomy i go zniszczyć,
- system nie może być użytkowany (uruchamiany), w tym dokonywać obrotu piórami, w przypadku intensywnych opadów śniegu, deszczu, przy mrozie lub podczas gradobicia (powinien pozostać w pozycji otwartej),
- nie wolno przebywać pod modułem dachowym w trakcie gwałtownych lub intensywnych zjawisk pogodowych (np. ulewny deszcz, intensywne opady śniegu, burza, gradobicie, silny wiatr itp.),
- zdecydowanie zaleca się zastosowanie czujnika wiatru,
- należy regularnie czyścić system oraz wykonywać przeglądy we wskazanych odstępach czasu,
- używać wyłącznie oryginalnych części zamiennych,
- wszelkie prace związane z przeglądami i naprawą wyrobu powinna przeprowadzić osoba odpowiednio przeszkolona, posiadająca wymagane uprawnienia i kwalifikacje,
- zabrania się użytkowania wyrobu i instalacji elektrycznej bez ważnych i wymaganych przeglądów i pomiarów,
- przed przystąpieniem do wykonywania jakichkolwiek prac związanych z konserwacją lub czyszczeniem wyrobu należy go bezwzględnie odłączyć od instalacji elektrycznej,
- w przypadku prac na elewacji budynku, do którego zakotwiony jest wyrób należy odłączyć go od zasilania,
- należy zwracać uwagę na wszelkie oznaki zużycia lub uszkodzenia przewodów elektrycznych,
- w przypadku zauważenia oznak zużycia lub uszkodzenia przewodów elektrycznych wyrób odłączyć od zasilania, a usterkę należy usunąć przy pomocy uprawnionej osoby,
- zabrania się używania lub pozostawiania ostrych przedmiotów przy wyrobie,
- w przypadku bardzo głośnej pracy silnika lub innych elementów należy natychmiast wyłączyć zasilanie i zlecić przegląd oraz ewentualne usunięcie usterki.

- w przypadku zastosowania automatycznego czujnika pogodowego (wiatr/słońce) należy do przełączyć w tryb ręczny w okresie: gdy wyrób nie może być użytkowany (m.in. z uwagi na niższą temperaturę, podejrzenie usterki, w okresie dokonywania przeglądów i konserwacji, gdy instalator operuje przy piórach i mechanizmach wyrobu); zaleca się także wyłączenie tego czujnika i otwarcie dachu w przypadku dłuższą nieobecności,
- wyrób należy regularnie czyścić, co najmniej raz w roku a w warunkach zwiększonych zanieczyszczeń (np. środowisko miejskie) oraz w środowisku nadmorskim częściej według potrzeb.
- przy wykonywaniu czynności związanych z czyszczeniem wyrobu zachować szczególną ostrożność z uwagi na części ruchome i możliwość uszkodzenia ciała; odłączyć zasilanie, obszar pracy właściwie oznaczyć i zabezpieczyć; przed czyszczeniem wyrobu należy usunąć luźne zabrudzenia odkurzaczem z miękką szcztotką lub miotłą, a następnie czyścić wodą z delikatnymi detergentami z użyciem miękkiej szmatki bawełnianej, po czyszczeniu zawsze spłukać powierzchnię piór wodą (środki czyszczące stosować zgodnie z zaleceniami ich producenta); Zabrania się używania środków ściernych czy myjki ciśnieniowej, które mogą doprowadzić do uszkodzenia powłoki lakierniczej;
- części ruchome lub obracane wyrobu należy, co roku przesmarować sprayem silikonowym,
- należy na bieżąco kontrolować wyrób i na bieżąco usuwać zanieczyszczenia takie jak np. gałęzie, liście, gniazda ptaków i inne przedmioty; przy usuwaniu tych zanieczyszczeń należy zachować ostrożność mając na uwagę to, że przedmioty te mogą spaść na osobę przebywającą w pobliżu wyrobu lub na przedmioty znajdujące się pod wyrobem.



Nie należy używać wyrobu w przypadku silnych podmuchów wiatru, w trakcie opadów śniegu, marznącego deszczu, a także podczas bardzo intensywnych deszczy, ponieważ wyrób może ulec zniszczeniu lub uszkodzeniu oraz może narażać na niebezpieczeństwo osoby znajdujące się w pobliżu (dotyczy wyrobu montowanego na zewnątrz budynku). W takich przypadkach dach modułowy powinien być otwarty. Zaleca się stosowanie automatyki wiatrowej pomagającej w spełnieniu warunków bezpieczeństwa.

W przypadku stwierdzenia jakichkolwiek nieprawidłowości w działaniu wyrobu, należy niezwłocznie powiadomić właściwy serwis. Użytkowanie uszkodzonego wyrobu oraz samodzielne próby napraw stwarzają zagrożenie dla zdrowia i życia oraz mogą być przyczyną utraty m.in. uprawnień z gwarancji.

5.4 PODŁĄCZENIE DO INSTALACJI ELEKTRYCZNEJ

Po zamontowaniu Pergoli SB400 MD – MODUŁ DACHOWY można przystąpić do podłączenia napędu i układu sterowania do wcześniej przygotowanych instalacji: elektrycznej zasilającej i sterowniczej. Obowiązek przygotowania instalacji leży po stronie instalatora/inwestora.

Podłączenie do instalacji elektrycznej zasilającej należy wykonać na podstawie opracowanego wcześniej indywidualnego schematu elektrycznego z uwzględnieniem zasad ochrony przeciwporażeniowej.

Podłączenie musi uwzględniać warunki środowiskowe, w których wyrób będzie użytkowany oraz zalecenia zawarte w DTR silnika. Załącznik na końcu niniejszego dokumentu.

Normalne warunki środowiskowe:

- takie warunki występują np. w lokalach mieszkalnych i biurowych, salach widowiskowych i teatralnych, klasach szkolnych (z wyjątkiem niektórych laboratoriów), itp.

Warunki środowiskowe o zwiększonym zagrożeniu:

- do środowisk o zwiększonym zagrożeniu zalicza się łazienki i natryski, kuchnie, garaże, piwnice, sauny, pomieszczenia dla zwierząt domowych, bloki operacyjne szpitali, hydrofornie, wymiennikowne ciepła, przestrzenie ograniczone powierzchniami przewodzącymi, kempingi, tereny otwarte, itp.

W pomieszczeniach i przestrzeniach, w których występują warunki o zwiększonym zagrożeniu należy zastosować samoczynne urządzenia wyłączające zasilanie uszkodzonego wyrobu np. wyłączniki różnicowoprądowe.

Wyłączniki różnicowoprądowe:

- zaleca się stosować w łazienkach, kuchniach, garażach i piwnicach,
- obowiązkowo należy stosować przy basenach pływakich i natryskowych, saunach, na placach budów, przy zasilaniu urządzeń na wolnym powietrzu, w gospodarstwach rolniczych i ogrodniczych, w kempingach i pojazdach wypoczynkowych oraz w pomieszczeniach zagrożonych pożarem.

Wyłączniki różnicowoprądowe stanowią jedynie uzupełnienie ochrony przed dotykiem bezpośrednim, nie mogą być jedynym środkiem ochrony. Ich zadaniem jest uzupełnienie ochrony w przypadku nieskuteczności działania innych środków ochrony przed dotykiem bezpośrednim lub w przypadku nieostrożności użytkownika.

Przy podłączeniu należy uwzględnić przepisy bezpieczeństwa użytkowania, np. minimalna wysokość od podłogi, na której można instalować osprzęt elektryczny.

Ogólne wytyczne bezpiecznego podłączenia:

- podłączenie musi wykonać elektryk posiadający uprawnienia elektryczne oraz doświadczenie zawodowe,
- podczas podłączania należy przestrzegać przepisów BHP,
- podłączenie elektryczne i ustawienie silników należy wykonać zgodnie z instrukcją producenta silników dołączoną do wyrobu / dostępną na stronie internetowej podanej poniżej.

Dokładny opis warunków dla celów przeciwporażeniowych jakie powinna spełnić instalacja elektryczna, która ma zasiląć wyrób.

Zgodnie z normami które obowiązują na terenie danego kraju. Zależnie od użytych odbiorników i konfiguracji sterowania.

Klasa zasilania	Co zasilamy	Typ instalacji	Zabezpieczenia nadprądowe	Zabezpieczenie przeciwporażeniowe
Urządzenia Klasy I posiadają izolację podstawową, która zapewnia ochronę przed dotykiem bezpośrednim. Ponadto w celu zapewnienia ochrony przed dotykiem pośrednim (ochrona przy zakłóceniu lub ochrona dodatkowa) stosuje się przyłączenie do zacisku ochronnego urządzenia, przewodu ochronnego (PE) lub przewodu ochronno-neutralnego (PEN). Dzięki temu osiąga się: 1. ochronę przez samoczynne wyłączenie zasilania przez zastosowanie odpowiednich urządzeń 2. ograniczenie napięć dotykowych do poziomów nieprzekraczających wartości napięcia dotykowego bezpiecznego (UL) ustalonego dla danych warunków środowiskowych.	Silnik 230V~ ze sterownikiem Urządzenia klasy I	Konieczne jest użycie instalacji 230V~3 żyłowej (przewód ochronny, przewód zerowy i fazowy)	Bezpiecznik dopasowany do mocy odbiornika	Wyłącznik różnicowo prądowy
	Silnik 24V zasilany z przetwornicy napięcie 230V/24V urządzenie klasy I	Konieczne jest użycie instalacji 230V~3 żyłowej (przewód ochronny, przewód zerowy i fazowy)	Bezpiecznik dopasowany do mocy odbiornika	Wyłącznik różnicowo prądowy
Urządzenia Klasy II charakteryzują się zastosowaniem izolacji wzmocnionej, która zapewnia zarówno ochronę przed dotykiem bezpośrednim, jak i pośrednim. Innym sposobem zapewnienia ochrony przeciwporażeniowej w urządzeniach II klasy ochronności jest zastosowanie izolacji podstawowej oraz dodatkowej. Ponieważ zastosowana jest izolacja wzmocniona lub dodatkowa, to nie jest konieczne połączenie obudowy urządzenia z przewodem ochronnym uziemiającym, i można zasilć urządzenia tej klasy np. przez kable dwużyłowe ze złączami IEC C7. Urządzenia II klasy ochronności oznaczane są, np. na tabliczce znamionowej, odpowiednim symbolem (tzw. kwadrat w kwadracie).	Silnik 24V zasilany z przetwornicy napięcie 230V/24V urządzenie klasy II	Wystarczające jest użycie instalacji 230V~2 żyłowej (przewód zerowy i fazowy)	Bezpiecznik dopasowany do mocy odbiornika	Wyłącznik różnicowo prądowy

Podłączenie elektryczne i ustawienie silników należy wykonać zgodnie z instrukcjami producentów silników. Instrukcje dołączone są do wyrobu jak również dostępne są na stronach internetowych producentów silników oraz na stronie internetowej:

www.selt.com → NASZA OFERTA → AUTOMATYKA



Błędne podłączenie silnika może doprowadzić do uszkodzenia wyrobu lub stworzenia zagrożenia.



Silnik posiada wyłącznik termiczny, który wyłączy napęd po około 5 minutach pracy ciągłej w celu ochrony przed przegrzaniem (zależnie od warunków zewnętrznych). Po wyłączeniu przez zabezpieczenie termiczne należy odczekać do czasu ostygnięcia. Czas oczekiwania jest zależny od typu silnika i temperatury otoczenia (zwykle po około 16 minut zabezpieczenie termiczne powinno się wyłączyć).



UWAGA: Dla silnika Picoło ryzyko uszkodzenia wyłączników krańcowych wskutek przekroczenia dopuszczalnego zakresu regulacji. Patrz pkt 4.6.1.4.

- Regulację krańcówek wykonywać wyłącznie ręcznie kluczem nasadowym rozmiaru 4.
- Respektować ostrzeżenia podane w instrukcji obsługi silnika „Napęd liniowy Picoło XL. Skrócona instrukcja instalacji”
- Przed wyregulowaniem wyłączników krańcowych tłok należy przesunąć o kilka centymetrów od ustawionej pozycji.

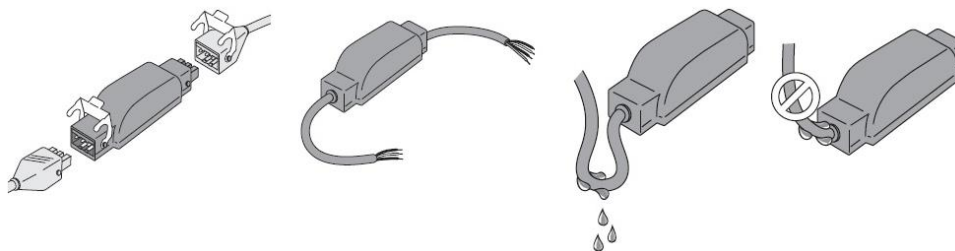
Oznaczenie przewodów zasilających silnik (czarne oznaczone cyfrą):

1. N neutralny
 2. R faza, ruch w kierunku wsuwania
 3. V faza, ruch w kierunku wysuwania
- PE przewód ochronny

Zapewnienie szczelności centralek

Podczas montażu gniazda i wtyku Hirschmanna należy przestrzegać poniższych zasad:

- Dławik musi być dobrze dopasowany do przewodu o przekroju okrągłym i dobrze zaciśnięty (nie stosować zamiast dławika taśmy samoklejącej).
- Uszczelka pomiędzy Hirschmannem a centralką musi być założona, a zacisk prawidłowo zaciśnięty.
- Centralka powinna być ułożona w miarę możliwości poziomo, aby woda ściekająca po kablu nie zalegała stale na uszczelce dławika.
- Ponieważ przewód zasilający silnika ma długość 4m, to zapewne zazwyczaj centralka jest montowana na końcu przewodu i jest łączona do przewodu zasilającego, więc przewody i centralka leżą na profilu i są narażone na duże różnice temperatur (profil i centralka jest czarna), działa UV oraz w przypadku opadów deszczu i śniegu leżą w wodzie.



	<p>Ważne Przewody przechodzące przez metalową ściankę powinny być zabezpieczone i odizolowane tuleją lub osłoną. Zamocować przewody tak, aby zapobiec ich zetknięciu się z ruchomymi elementami. Jeżeli odbiornik jest używany na zewnątrz, a przewód zasilający jest typu H05-WF, zamontować przewód w korytku odpornym na działanie promieni UV, np. pod rynną Zapewnić dostęp do przewodu zasilającego odbiornika: aby można go było łatwo wymienić.</p>
	<p>Ostrzeżenie Zawsze wykonać pętlę na przewodzie zasilającym, aby uniemożliwić przeniknięcie wody do odbiornika !</p>


5.5 STEROWANIE

Programowanie sterowania (przypisanie pilotów zdalnego sterowania, czujników pogodowych i innych elementów sterowania) należy dokonać zgodnie z instrukcją producenta sterowania.

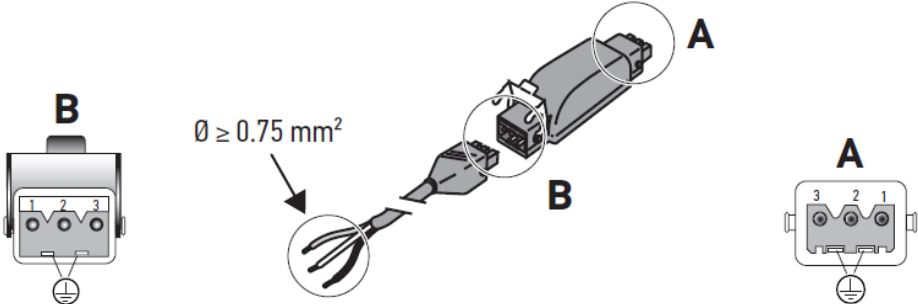
	Sterowniki systemu Pergola	WERSJA RTS	WERSJA IO
ODBIORNIK RADIOWY DO SILNIKA (ma instrukcję producenta)	Odbiornik radiowy * do silnika Picoło XL 230VAC	Uniwersal Slim Receiver RTS	Pergola Slim receiver io + plug
PILOT (ma instrukcję producenta)	Pilot *	Situo 5 RTS	Situo 5 io PURE
	Pilot * dla wersji z czujnikiem słońca	Situo 5 Soliris RTS	Situo 1 A/M io
	Pilot * dla wersji z czujnikiem słońca, z kółkiem dla ergonomicznej regulacji jasności oświetlenia LED centralki White LED Receiver io		Situo 5 Var A/M io


CZUJNIK POGODOWY (ma instrukcję producenta)	Czujnik wiatru*	Eolis Sensor RTS	Eolis io 230V
	Czujnik wiatru i słońca*	Soliris Sensor RTS	Soliris io 230V
	Czujnik słońca*	Sunis Wirefree Sensor RTS	Sunis Wirefree sensor io
STEROWNIK (ma instrukcję dostępną na stronie www)	Sterowanie przez internet*	Tahoma switch	
	Do promienników*	Slim Receiver RTS 2kW on/off	Heating Slim Receiver io on/off


*-za dopłatą

Typowa stosowana obecnie centralka wyposażona jest w gniazdo i wtyk Hirschmanna	
---	--

Podłączenie odbiornika radiowego




Zasilanie gniazdko Hirschmann STAK3+PE		
1	Niebieski	Neutralny
2	Czarny	Faza
3	-	-
	Zielono-żółty	Uziemienie

Silnik wtyk Hirschman STAS3+PE			Oznaczenie przewodów silnika Pico XL
1	Niebieski	Neutralny	1
2	Czarny	Góra	2
3	Brązowy	Dół	3
	Zielono-żółty	Uziemienie	Zielono-żółty

Instrukcje programowania, w zależności od zastosowanego systemu sterowania, dostępne są na stronach internetowych producentów silników oraz na stronie internetowej:

www.selt.com → NASZA OFERTA → AUTOMATYKA

	Centralkę można montować wyłącznie na zewnątrz w obudowie o stopniu ochronnym min. IP65. Postępowanie niezgodne z instrukcją producenta centralki powoduje utratę gwarancji.
---	---

5.6 URUCHOMIENIE I REGULACJA

Zalecenia i czynności:

- należy wyregulować w trakcie montażu położenia krańcowe piór (pozycja zamknięta i otwarta),
- osoba dokonująca regulacji wyłączników krańcowych powinna posiadać wiedzę i doświadczenie w tym zakresie,
- regulacji wyłączników krańcowych należy wykonać zgodnie z DTR silnika; przy każdej regulacji z uwagi na konieczność operowania w obszarze pracy piór i mechanizmów należy zachować szczególną ostrożność,
- przed uruchomieniem wyrobu należy wykonać pomiary elektryczne, przede wszystkim w celu sprawdzenia skuteczność zerowania wyrobu i instalacji elektrycznej przez osobę posiadającą odpowiednie uprawnienia,
- nie wolno uruchamiać silnika napędowego bez sprawdzenia prawidłowego mocowania wyrobu,
- podczas ustawiania krańcówek nie opierać się ani nie wieszać na wyrobie, w nie pozostawiać na nim narzędzi.

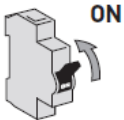

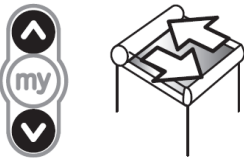
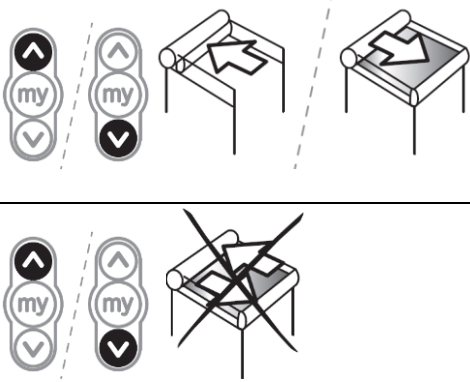
Przy uruchamianiu dachu ruchomego należy zwrócić szczególną uwagę na:

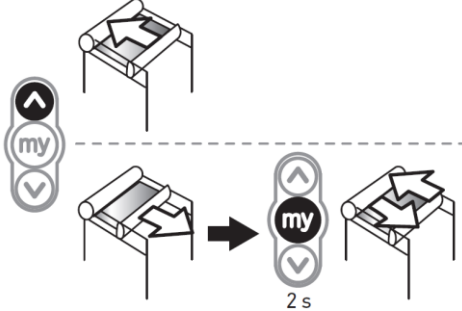
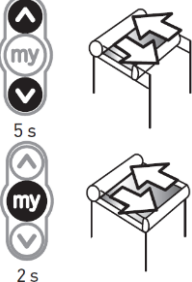
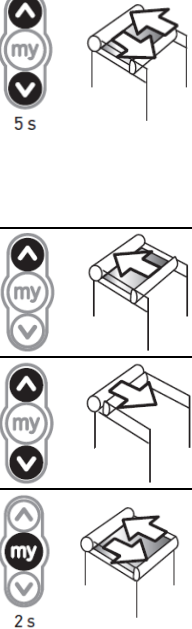
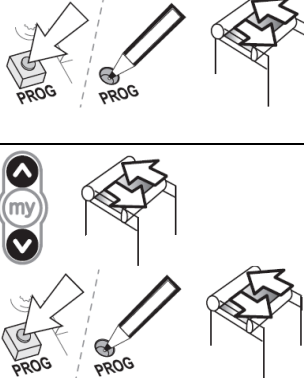
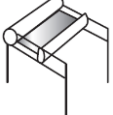
- poprawne i jednakowe obracanie się piór dachu ruchomego,
- poprawne zadziałanie wyłączników krańcowych.




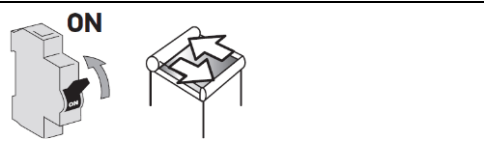
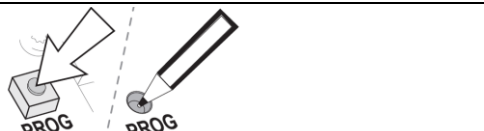
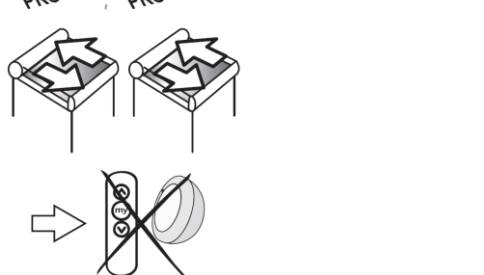


Samowolna regulacja położenia krańcowych, przez osobę nieprzeszkoloną, może doprowadzić do uszkodzenia ciała lub śmierci, a także wyrobu.

Schemat programowania pilota zdalnego sterowania
Procedura przypisania pilota do odbiornika radiowego PERGOLA SLIM RECEIVER IO oraz UNIVERSAL SLIM RECEIVER RTS

Lp.	Procedura	Ilustracja	Uwagi
1	Włączamy zasilanie		
2	Napędzany produkt wykonuje krótki ruch Liniowy tor ruchu produktu został ustawiony i żaden nadajnik Somfy nie jest zaprogramowany. Brak ruchu po włączeniu zasilania, idź do punktu 3.		Nie dotyczy centralki RTS Universal Slim Receiver RTS Idź do punktu 3 a następnie 8
3	Wstępne przypisanie pilota Nacisnąć jednocześnie na przyciski Góra i Dół . Napędzany produkt wykonuje krótki ruch. Jeśli nie wykonuje ruchu idź do 4.		Idź do punktu 5
4	Sprawdź czy pilot jest już przypisany Krótkie wciśnięcia przycisku góra lub dół powodują ruch ciągły we właściwym kierunku? Krótkie wciśnięcia przycisku góra lub dół nie powodują ruchu. Napędzany produkt nie porusza się		Pilot jest przypisany Prawdopodobnie inny pilot jest przypisany do centralki. Wykonaj procedurę kasowania wg p. 9

5	Zmiana kierunku obrotów		Jeśli odbiornik radiowy io, idź do 7 (lub 6); Jeśli odbiornik radiowy RTS, idź do 8.
6	Ustawienie czasu działania na 4 minuty, dla pilotów z jednokierunkową transmisją radiową. Nie zalecane dla Nina, Connexoon i Tahoma		Idź do p. 8
7	Ręczne, dokładne ustawienie czasu działania konieczne dla pilotów z dwukierunkową transmisją radiową. Nacisnąć jednocześnie na przyciski Góra i Dół , przytrzymując je przez co najmniej 5 sekund. Napędzany produkt wykonuje krótki ruch Naciskać na przycisk Góra , aż napędzany produkt ustawi się w górnym położeniu krańcowym. Nacisnąć krótko, równocześnie na przyciski Góra i Dół . Napęd powoduje opuszczenie produktu i oblicza czas jego działania T(f). Gdy napęd ustawi się w dolnym położeniu krańcowym, nacisnąć na przycisk " my ", przytrzymując go przez co najmniej 2 sekundy. Napędzany produkt wykonuje krótki ruch. Czas działania = T(f) (maks. = 4 min).		Idź do p. 8
8	Przypisanie nadajnika w trybie użytkownika Nacisnąć krótko na przycisk PROG tego nadajnika. Napędzany produkt wykonuje krótki ruch. lub po wyłączeniu zasilania		Nadajnik jest zaprogramowany
9	Kasowanie Ustawić napędzany produkt w środkowym położeniu.		

<p>Wyłączyć zasilanie sieciowe na 2 s.</p>		
<p>Włączyć zasilanie sieciowe na 5 do 15 s.</p>		
<p>Wyłączyć zasilanie sieciowe na 2 s.</p>		
<p>Ponownie podłączyć zasilanie. Napędzany produkt porusza się przez kilka sekund (7s).</p>		
<p>Jeśli chcemy wykasować wcześniej wczytany pilot i wgrać nowy - wciśnij PROG na 1s aż silnik potwierdzi ruchem.</p>		<p>Wykasowano wcześniej wczytany pilot i przypisano nowy</p>
<p>Jeśli chcemy przywrócić stan fabryczny - nacisnąć na przycisk PROG lokalnego nadajnika io-homecontrol® Somfy przytrzymując go przez ≈ 7 s, do momentu, aż napędzany produkt wykona dwukrotnie ruch w jednym kierunku i z powrotem.</p>		<p>Początkowa konfiguracja odbiornika została przywrócona. Wyłącz zasilanie a następnie wykonaj 1, 3, 5, 7 i 8</p>

Rozwiązywanie problemów sterowania io

Objawy	Możliwe przyczyny	Rozwiązania
Napędzany produkt nie działa.	Okablowanie jest nieprawidłowe.	Sprawdzić okablowanie Slim io Receiver Pergola + Plug i zmodyfikować w razie potrzeby.
	Napęd znajduje się w trybie ochrony termicznej.	Odczekać do momentu ostygnięcia napędu.
	Bateria nadajnika io Somfy jest rozładowana.	Sprawdzić, czy bateria jest rozładowana i w razie potrzeby wymienić ją.
	Nadajnik sterujący nie jest kompatybilny.	Sprawdzić kompatybilność i w razie potrzeby wymienić nadajnik.
	Użyty nadajnik io Somfy nie jest zaprogramowany w odbiorniku.	Użyć nadajnika już zaprogramowanego lub zaprogramować dany nadajnik.
Napędzany produkt zatrzymuje się za wcześnie lub za późno.	Położenia krańcowe są nieprawidłowo ustawione.	Ponownie ustawić położenia krańcowe.
Pozycja "my" nie działa.	Pozycja "my" została usunięta.	Zaprogramować pozycję "my".
Nie można wykasować pozycji "my" przy pomocy nadajnika Easy Sun io.	Posiadany nadajnik jest przestarzały (indeks E lub wcześniejszy).	Wykasować pozycję "my" przy pomocy innego przyporządkowanego nadajnika.
System jest wyposażony w czujnik wiatru i napędzany produkt przesuwa się do górnego położenia krańcowego co godzinę.	Czujnik jest przyporządkowany/ustawiony.	Występują zakłócenia częstotliwości radiowej lub czujnik znajduje się poza zasięgiem działania. Umieścić odbiornik Slim io Receiver Pergola + Plug poza obudową.
	Bateria czujnika wiatru Somfy io jest rozładowana.	Sprawdzić, czy bateria jest rozładowana i w razie potrzeby wymienić ją.
	Brak zasilania czujnika zasilanego napięciem 230V	Sprawdzić zasilanie czujnika.
Pomimo zamontowanego czujnika wiatru, przy silnym wietrze napędzany produkt nie przesuwa się do górnego położenia.	Czujnik nie jest przyporządkowany/ustawiony.	Należy zapoznać się z odpowiednią instrukcją, aby przyporządkować/ustawić czujnik.
Ustawienie produktu w położeniach krańcowych wydaje się nieprecyzyjne.	Ustawienie liniowego toru ruchu jest nieprawidłowe.	Ustawić jeszcze raz liniowy tor ruchu.
	Napęd jest na granicy przegrzania.	Odczekać do momentu ostygnięcia napędu.

5.7 NIEWŁAŚCIWE UŻYTKOWANIE SYSTEMU

NIE WOLNO WYKONYWAĆ NASTĘPUJĄCYCH CZYNNOŚCI

- Używanie wyrobu w razie wystąpienia usterki lub jej podejrzenia; zaleca się zaprzestanie dalszego użytkowania wyrobu.
- Należy zgłosić usterkę do dostawcy / montera systemu / instalatora.
- Należy zaprzestać użytkowania wyrobu w przypadku oznak zużycia lub uszkodzenia przewodów elektrycznych i niezwłocznie zgłosić zastrzeżenia do bezpośredniego dostawcy.
- Nie należy przebywać w obszarze roboczym dachu ruchomego w trakcie pracy systemu.
- Nie należy użytkować systemu niesprawnego ani zdekompletowanego. Użytkowanie takiego wyrobu może spowodować jego zniszczenie i stworzyć zagrożenie dla zdrowia i życia użytkownika i może być przyczyną utraty gwarancji.
- Zabrania się użytkowania wyrobu niezgodnego z wymaganiami bezpieczeństwa porażeniowego i pożarowego.
- Zabrania się przekraczania parametrów pracy wyrobu określonych w dokumentacji techniczno – eksploatacyjnej.
- Nie wolno utrzymywać żadnych ostrych przedmiotów lub wystających części w pobliżu systemu, które mogą zahaczyć i go porysować,
- Używanie niezgodnie z DTE.

Osoby przeznaczone do obsługi

- Nie należy pozwalać dzieciom na zabawę elementami służącymi do obsługi systemu, np. pilotem bądź przełącznikiem.
- Należy trzymać pilot z dala od dzieci.

Przestrzeń robocza Pergoli SB400 MD – MODUŁ DACHOWY: ryzyko zgniecenia, przecięcia i wciągnięcia

- Nie wolno dotykać ruchomych elementów podczas zamykania bądź otwierania dachu ruchomego. Może to być przyczyną zgniecenia, przecięcia, wciągnięcia, zaklinowania między np. piórami a innymi elementami systemu.
- W obrębie pracy dachu ruchomego nie mogą znajdować się przeszkody mogące zakłócać jej pracę lub spowodować jego uszkodzenie.
- W przypadku najazdu piór na przeszkodę, należy w pierwszej kolejności nieco otworzyć dach, a następnie usunąć przeszkodę.
- Nie wolno przebywać w strefie obrotu piór podczas ich pracy.
- Podczas obracania piór nie mogą się w ich obszarze znajdować żadne przeszkody (kable, gałęzie itp.).
- Zabrania się wkładania dłoni pomiędzy poruszające się pióra oraz wkładania palców w okolice profili i mechanizmów napędowych.

Produkty sterowane automatycznie mogą uruchomić się samoczynnie. Przy wszelkich pracach związanych z wyrobem należy trwale unieruchomić wyrób, tak aby nie doszło do jego przypadkowego uruchomienia. Należy upewnić się, że nie dojdzie do żadnej niebezpiecznej sytuacji.

6 UŻYTKOWANIE I KONSERWACJA SYSTEMU

6.1 UŻYTKOWANIE SYSTEMU ZGODNIE Z PRZEZNACZENIEM

System należy użytkować zgodnie z jego przeznaczeniem określonym przez producenta. Jeżeli system jest eksploatowany i modyfikowany w sposób inny niż opisano w niniejszej dokumentacji, producent systemu ma podstawy do nie uznania roszczeń m.in. gwarancyjnych lub z tytułu rękojmi.

Pergole SB400 MD – MODUŁ DACHOWY produkowane przez firmę SELT Sp. z o.o. nie wymagają specjalnych zabiegów konserwacyjnych. Użytkowanie wyrobu zgodnie z zaleceniami producenta zapewnia użytkownikowi prawidłowego funkcjonowania wyrobu.

Jeżeli wyrób jest użytkowany w sposób inny niż opisano w tej dokumentacji lub modyfikowany bez autoryzacji SELT Sp. z o.o. wówczas użytkowany jest niewłaściwie.

Dokonywanie samowolnych zmian wpływających na bezpieczeństwo eksploatacji wyrobu jest niedopuszczalne.



Po opadach deszczu przy otwieraniu piór następuje wypływ pozostałej w rynnach wody opadowej pod pergolę. Wynika to z ugięcia własnego piór powodującego pozostawanie resztek wody w środkowej części pióra.

Do prawidłowego użytkowania wyrobu zalicza się:

- normalne użytkowanie lub użytkowanie dające się przewidzieć, które nie obejmuje np. ryzyka podjętego przez użytkownika umyślnie lub świadomie,
- używanie w dopuszczalnych wartościach parametrów pracy,
- przestrzeganie zaleceń dotyczących eksploatacji,
- wykonywanie okresowych przeglądów i konserwacji produktu,
- stosowanie się do wymagań określonych w niniejszej Dokumentacji,
- stosowanie się do wymogów zawartych w punkcie „Specyfikacja techniczna”.

W przypadku niewłaściwego użytkowania:



- wyrób może narażać na niebezpieczeństwo osoby obsługujące,
- wyrób będzie narażony na uszkodzenia,
- może to wpływać negatywnie na jego funkcjonalność,
- nie używać systemu podczas prac konserwatorskich lub naprawczych, a także w innych przypadkach wskazanych przez producenta.



Rynny w systemie zmontowane z zaślepkami są dostarczane przez producenta jako elementy szczelne. Uszczelnienie łączy między rynnami w trakcie montażu leży po stronie inwestora/installatora i nie podlega gwarancji.

SELT Sp. z o.o. nie bierze odpowiedzialności za uszkodzenia spowodowane niewłaściwym użytkowaniem.



Obsługa systemu znajdującego się poza zasięgiem wzroku może spowodować ciężkie obrażenia, jak również uszkodzenie wyrobu.

6.2 INSTRUKCJA DLA OSÓB NIEBĘDĄCYCH FACHOWCAMI

Osoby niebędące fachowcami są to osoby, które dokonują czynności związanych z bieżącym użytkowaniem oraz bieżącymi przeglądami wyrobu.

Przed rozpoczęciem użytkowania wyrobu, należy dokładnie przeczytać niniejszą dokumentację.

Dokładna znajomość dokumentacji pozwala na bezusterkową i bezpieczną pracę wyrobu.

Wykaz czynności, które mogą wykonywać osoby niebędące fachowcami:

- bieżące użytkowanie wyrobu poprzez przełącznik tradycyjny lub zdalne sterowanie.
- bieżące przeglądy wyrobu poprzez otwarcie i zamknięcie piór dachowych przy ciągłej obserwacji wszystkich elementów wyrobu;
- zlecenie przeglądów technicznych, konserwacji, napraw i czyszczenia wyrobu wyspecjalizowanemu instalatorowi.

6.3 WSKAZANIA DOTYCZĄCE RYZYKA, AWARII LUB WYPADKU

Opis ryzyka resztkowego

Czynnik ryzyka	Opis poprawnego postępowania
Wypadek	- odłączyć wyrób od zasilania, - podjąć środki pierwszej pomocy u poszkodowanych - wezwać pomoc tel. 112
Awaria wyrobu (zagrożenie)	- odłączyć wyrób od zasilania, - usunąć użytkowników ze strefy zagrożenia, - w przypadku pożaru używać wyłącznie gaśnic klasy ABC, - w razie potrzeby powiadomić straż pożarną, - powiadomić firmę serwisową - jeśli awaria powoduje tylko zablokowanie wyrobu bez dodatkowych zagrożeń – sprawdź punkt „Awaria wyrobu (zablokowanie)”
Awaria wyrobu (zablokowanie)	- odłączyć wyrób od zasilania. - wykonać oględziny zewnętrzne pod kątem obecności elementów obcych w piórach lub napędzie, - sprawdzić widoczne części przewodów pod kątem uszkodzeń izolacji lub przerwania ciągłości, - w przypadku braku widocznych przyczyn sprawdzić punkt „przegrzanie silnika” - poinformować dostawcę w celu uzyskania rozwiązania
Silny wiatr (powyżej 45 km/h)	- dla konstrukcji niezabudowanych zalecamy stosowanie czujnika wiatru, który otworzy lamele, aby zmniejszyć ciśnienie pomiędzy powierzchniami grupy lameli. - dla konstrukcji zabudowanych zalecamy stosowanie czujnika wiatru, który zamknie lamele, co jest bardziej korzystne z punktu widzenia odporności całej konstrukcji na wiatr. Wartość prędkości wiatru ustala się zgodnie z klasą wiatrową dla danej konstrukcji.
Opady śniegu oraz oblodzenie	- w przypadku opadów śniegu lamele ustawić w pozycji otwartej - w okresie zimowym, kiedy istnieje ryzyko opadów śniegu i oblodzenia lameli, zalecamy otwarcie lameli do pozycji pionowej. - możliwe jest stosowanie automatycznego sterownika, który dla temperatur bliskich temperaturze ujemnej i opadów deszczu lub śniegu automatycznie otworzy lamele. UWAGA Jeżeli śnieg lub lód zalega na lamelach może nastąpić uszkodzenie mechaniczne. Zaleca się stosowanie silnika z czujnikiem przeciążenia.
Intensywne opady deszczu	System jest dostosowany do zabezpieczenia przed deszczem (dla określonej intensywności opadów). Przy intensywnych opadach pióra pozostawić w pozycji otwartej. - napędy mają klasę ochrony przed działaniem czynników zewnętrznych co najmniej IP54, Zapewniona jest więc ochrona przed kroplami padającymi pod dowolnym kątem, należy jednak zwrócić uwagę na położeniu przewodu zasilania w taki sposób, aby krople deszczu nie spływały po przewodzie w stronę silnika.
Porażenie prądem,	Instalacja elektryczna musi być wykonana zgodnie z normami i wymogami, które obowiązują na terenie danego kraju. - przewody elektryczne z podwójną izolacją oraz z dodatkową osłoną zabezpieczającą przewody mechanicznie oraz przed promieniowaniem UV - zabezpieczenie różnicowoprądowe
Zwarcie w instalacji i pożar	- przewody o odpowiednim przekroju właściwym dla mocy odbiorników oraz dla dobrego zabezpieczenia nadprądowego - bezpiecznik nadprądowy stosownie do mocy odbiorników
Przegrzanie silnika	Silnik jest zaprojektowany do pracy z przerwami na studzenie. Silnik jest wyposażony w wyłącznik termiczny. UWAGA: Dotyczy to silnika Pico XL 230V, dla silników na napięcie stałe przeważnie nie ma bezpiecznika termicznego, dlatego sterownik powinien zapewnić ograniczenie czasu pracy.
Niesprawny system sterowania (silnik)	Ryzyko wynikające z możliwości uszkodzenia elementów systemu sterowania. Możliwość zwarcia na wejściu urządzenia

	<p>– zadziała zabezpieczenie nadprądowe linii zasilającej.</p> <p>Możliwość uszkodzenia styków przełącznika, zwarcie obydwu styków sterownika</p> <p>– silnik AC otrzymuje napięcie jednocześnie dla ruchu w kierunku góra i dół, co skutkuje tym, że: do silnika dostarczana jest moc większa niż znamionowa; silnik nie wysuwa/wsuka wału ale „buczy”; następuje przegrzewanie silnika i zadziała zabezpieczenie termiczne.</p> <p>Wpływa to na zmniejszenie żywotności silnika. Opisana powyżej usterka może mieć miejsce przy typowych sterownikach. Istnieje możliwość połączenia styków w układzie który uniemożliwia powstanie powyższego zjawiska.</p> <p>- zwarcie styków przełącznika silnika DC lub półprzewodnikowych przełączników zależnie od konfiguracji elementów przełączających może spowodować zwarcie linii zasilającej i wówczas zadziała zabezpieczenie nadprądowe.</p> <p>- wadliwe sterowanie silnikiem</p> <p>- wada instalacji elektrycznej</p>
Hałas	<p>Hałas podczas pracy napędu nie przekracza 70dBA. Typowo ma on wartość pomiędzy 50 a 60 dBA przy pomiarze z odległości 1m.</p> <p>Hałas jest wytwarzany w czasie zmiany położenia lameli dla wyrobu.</p>
Ważne uwagi dodatkowe	<p>Dane techniczne można znaleźć na tabliczce znamionowej silnika.</p> <p>Ruchome części silnika należy zamontować na wysokości powyżej 2,5 m nad poziomem podłogi lub inną powierzchnią, z której jest dostęp do silnika.</p>

6.4. PRZEGLĄDY TECHNICZNE I NAPRAWY

Przeglądy bieżące

Wykonuje Klient we własnym zakresie. SELT zaleca wykonywanie przeglądu w okresach podanych poniżej.

Podstawowe czynności obejmujące przegląd bieżący:

- Oględziny i bieżące usuwanie ciał obcych mogących zakłócić prawidłową pracę wyrobu i ruch mechanizmów (na bieżąco nie rzadziej raz dziennie przed rozpoczęciem użytkowania oraz po gwałtownych zjawiskach atmosferycznych)
- Sprawdzenie drożności odpływów (opcja w przypadku rynien) – na bieżąco i po gwałtownych ulewach
- Usuwanie zanieczyszczeń z rynien (opcja w przypadku rynien) – na bieżąco i po gwałtownych ulewach
- Oględziny i bieżące usuwanie zanieczyszczeń fitosanitarnych (natychmiast po zauważeniu)
- Przy zaobserwowaniu usterki odłączyć wyrób od zasilania i zlecić niezwłocznie naprawę
- Obserwowanie otwarcia i zamknięcia piór przy ciągłej obserwacji wszystkich elementów wyrobu – w zależności od częstotliwości użytkowania - nie rzadziej niż raz w tygodniu
- Przed przeglądem bieżącym w zakresie zbliżania się do elementów ruchomych i elektrycznych wyrobu odłączyć wyrób od zasilania (w szczególności w sposób uniemożliwiający uruchomienie wyrobu przez automatykę).
- W przypadku umieszczenia wyrobu na wysokości powyżej 2,5 m zaleca się wykonywanie powyższych czynności przez wyspecjalizowaną ekipę.

Przeglądy techniczne

Wykonuje na zlecenie odpłatnie firma SELT lub wyspecjalizowany instalator po upływie okresu gwarancji. Zakres jest każdorazowo określany przez wyspecjalizowaną ekipę montażową, a wykonanie potwierdzone protokołem serwisowym.

Czyszczenie



Przed rozpoczęciem czyszczenia wyrób należy bezwzględnie odłączyć od zasilania.

Czyszczenie elementów metalowych / aluminium:

- Zaleca się oczyszczać lekkie zabrudzenia dostępnych powierzchni metalowych / aluminiowych za pomocą wody z dodatkiem delikatnych środków myjących z użyciem miękkiej szmatki bawełnianej, po czyszczeniu zawsze spłukać (w miarę potrzeb).
- Usuwać zanieczyszczenia fitosanitarne (natychmiast po zauważeniu).

Czynności zabronione podczas czyszczenia wyrobu:

- Zabrania się stosowania myjki ciśnieniowej, jak również środków czyszczących oraz gąbek i rozpuszczalników (np. alkohol, benzyna).
- Zabrania się używania środków czyszczących z dodatkiem chloru, amoniaku, nafty, acetonu i wybielaczy w celu oczyszczenia systemu jak również w jego pobliżu, gdyż spowoduje to ryzyko wystąpienia korozji.
- Zabrania się używania ostrych narzędzi (np. drucianych szczotek), środków czyszczących powodujących zarysowania (np. proszków do szorowania, past).
- Nie należy mocno przytrzymywać ani ciągnąć systemu, jak i jego poszczególnych elementów.
- Nie należy wymieniać zniszczonych elementów na zamienniki. Należy stosować oryginalne części zamienne.
- Nie można doprowadzić do przedostania się wody do silnika.
- Nie odkształcać piór.
- Po zakończeniu czyszczenia podłączyć zasilanie (sterowanie) i przeprowadzić próbę działania systemu. Należy zwracać uwagę na pracę systemu, a w przypadku wystąpienia nietypowych zachowań i odgłosów należy zgłosić problem bezpośrednio dostawcy.

Naprawy

Każde nieprawidłowe/nietypowe działanie systemu lub nieprawidłowe odgłosy jego pracy, wymagają interwencji użytkownika oraz zgłoszenia do wyspecjalizowanego instalatora. Naprawy wykonuje firma SELT Sp. z o.o. lub wyspecjalizowana ekipa montażowa na podstawie odrębnej umowy.

7 REKLAMACJA / USTERKI TECHNICZNE**7.1 REKLAMACJE (GWARANCJA PRODUCENTA)**

Zgłoszenia reklamacji na wyrób może dokonać wyłącznie podmiot, który zakupił wyrób u producenta.

Warunki i sposób rozpatrywania reklamacji określają Ogólne Warunki Gwarancji i Ogólne Warunki Sprzedaży.

Ogólne Warunki Gwarancji i Ogólne Warunki Sprzedaży są dostępne na stronie internetowej: selt.com

Zgłoszenie przez Klienta reklamacji następuje na Formularzu reklamacyjnym dostępnym na Platformie B2B producenta.

Zgłoszenie reklamacyjne powinno być kompletne i pełne.

Zgłoszenie reklamacyjne złożone w inny sposób niż za pomocą Platformy B2B, niekompletne lub niepełne, w tym bez podanego numeru faktury, zlecenia lub umowy, nie będzie rozpatrywane.

7.2 USTERKI TECHNICZNE

W przypadku wystąpienia wad systemu należy:

- jeżeli jest to możliwe otworzyć dach ruchomy i wyłączyć urządzenie z użytku,
- niezwłocznie zgłosić usterkę wyrobu właściwej wyspecjalizowanej ekipie montażowej.

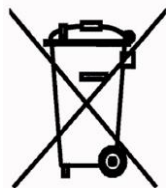
8 DEMONTAŻ / UTYLIZACJA / LIKWIDACJA WYROBU

Niewłaściwy demontaż systemu może spowodować ciężkie obrażenia ciała oraz doprowadzić do uszkodzenia systemu.

Demontaż systemu należy zlecić odpowiednio wyspecjalizowanej ekipie montażowej bądź osobie posiadającej odpowiednie przeszkolenie BHP oraz wiedzę w zakresie odzysku.

a) Utylizacja zużytego sprzętu elektrycznego i elektronicznego

Po zakończeniu żywotności wyrobu, w celu jego likwidacji, konieczne jest jego rozebranie oraz posegregowanie poszczególnych materiałów i elementów zgodnie z Rozporządzeniem Ministra Klimatu z dnia 2 stycznia 2020 r. w sprawie katalogu odpadów.

Ważne informacje na temat utylizacji:

Zgodnie z przepisami ustawy z dnia 11 września 2015 r. o zużyтым sprzęcie elektrycznym lub elektronicznym zabronione jest umieszczanie łącznie z innymi odpadami zużytego sprzętu oznakowanego symbolem przekreślonego pojemnika na odpady komunalne. Użytkownik, chcąc pozbyć się sprzętu elektronicznego lub elektrycznego, jest obowiązany do oddania go do punktu zbierania zużytego sprzętu.

Powyższe obowiązki ustawowe zostały wprowadzone w celu ograniczenia ilości odpadów powstałych ze zużytego sprzętu elektrycznego i elektronicznego oraz zapewnienia odpowiedniego poziomu zbierania, odzysku i recyklingu. W sprzęcie nie znajdują się składniki niebezpieczne, które mają szczególnie negatywny wpływ na środowisko i zdrowie ludzi.

Lp.	Przedmiot	Europejska Podstawa Prawna	Polska Podstawa Prawna
1	Zużyty sprzęt elektryczny i elektroniczny	Dyrektywa Parlamentu Europejskiego i Rady 2012/19/UE z dnia 4 lipca 2012 r. w sprawie zużytego sprzętu elektrycznego i elektronicznego (WEEE)	Ustawa z dnia 11 września 2015 r. o zużyтым sprzęcie elektrycznym i elektronicznym (t.j. Dz. U. z 2020 r., poz. 1893 z późn.zm.)
2	Katalog odpadów	Rozporządzenie Komisji (WE) nr 574/2004 z dnia 23 lutego 2004 r. zmieniające załączniki I i III do rozporządzenia (WE) nr 2150/2002 Parlamentu Europejskiego i Rady w sprawie statystyk odpadów	Rozporządzenie Ministra Klimatu z dnia 2 stycznia 2020 r. w sprawie katalogu odpadów (Dz. U. 2020, poz. 10)

b) Utylizacja zużytych baterii

Zgodnie z przepisami Ustawy z dnia 24 kwietnia 2009r o bateriach i akumulatorach **Użytkownik końcowy** jest zobowiązany do przekazania zużytych baterii przenośnych, które nie stanowią już źródła energii, do **zbierającego** zużyte baterie lub do miejsca odbioru. Zakazuje się umieszczania zużytych baterii razem z innymi odpadami w tym samym pojemniku.

Aby zapobiec zanieczyszczeniu środowiska i spowodowaniu ewentualnego zagrożenia dla zdrowia ludzi i zwierząt, zużytą baterię należy wyrzucić do odpowiedniego pojemnika w wyznaczonych punktach zbiórki.

Lp.	Przedmiot	Europejska Podstawa Prawna	Polska Podstawa Prawna
1	Zużyte baterie i akumulatory	Dyrektywa 2006/66/WE Parlamentu Europejskiego i Rady z dnia 6 września 2006 r. w sprawie baterii i akumulatorów oraz zużytych baterii i akumulatorów oraz uchylająca dyrektywę 91/157/EWG	Ustawa z dnia 24 kwietnia 2009r o bateriach i akumulatorach (t. j. Dz. U. z 2020 r., poz. 1850)

9 OZNAKOWANIE I ETYKIETOWANIE ZNAKIEM CE WYROBU**9.1 ZGODNOŚĆ WYROBU Z NORMĄ CE**

Bezpieczną konstrukcją Pergoli SB400 MD – MODUŁ DACHOWY wykonano na zgodność z EN 13659:2015.

ABY ZACHOWAĆ TEN STAN I ABY ZAPEWNIĆ BEZPIECZNE UŻYTKOWANIE I KONSERWACJĘ SYSTEMU, NALEŻY PRZESTRZEGAĆ INSTRUKCJI MONTAŻU I INSTRUKCJI OBSŁUGI I BEZPIECZNEGO UŻYTKOWANIA.

9.2 INFORMACJE TOWARZYSZĄCE OZNAKOWANIU CE**a) oznakowanie na wyrobie:**

b) oznakowanie na dokumentach towarzyszących


<p>SELT Sp. z o. o. Opole, ul. Wschodnia 23A POLAND 17 Pergola SB400 MD 230V/ 50 Hz Moc 126 W 17 / DZ / 2020</p>
<p>EN 13659 Ostona przeciwsłoneczna do zastosowania zewnętrznego. Odporność na obciążenie wiatrem: klasa 6 DWU 158 / S / 2017</p>

DEKLARACJA ZGODNOŚCI WE
nr 16/DZ/2020

w myśl dyrektywy maszynowej 2006/42/WE, załącznik II, 1.A

Producent: SELT Sp. z o.o.
Nazwa

Ul. Wschodnia 23A, 45-449 Opole
Adres

deklarujemy, że :

Urządzenia: Pergole SB400; SB400H; SB 400 MD; SB500

pod warunkiem zainstalowania, utrzymywania i użytkowania zgodnie z jej przeznaczeniem, obowiązującymi przepisami, normami, instrukcją producenta i dobrą praktyką inżynierską, spełnia wszystkie odpowiednie wymagania następujących dyrektyw UE:

- Dyrektywy 2006/42/WE Parlamentu Europejskiego i Rady z dnia 17 maja 2006 r. w sprawie maszyn, zmieniającej dyrektywę 95/16/WE (Dz. Urz. UE L 157 z 09.06.2006, str. 24)

i jest zgodny z następującymi normami:

- PN-EN ISO 12100:2012P, Bezpieczeństwo maszyn. Ogólne zasady projektowania. Ocena ryzyka i zmniejszenie ryzyka.

- PN-EN 13561:2015-07E, Zastony zewnętrzne i markizy. Wymagania eksploatacyjne łącznie z bezpieczeństwem.

- PN-EN 13659:2015-07E, Żaluzje łącznie z żaluzjami listewkowymi zewnętrznymi. Wymagania eksploatacyjne łącznie z bezpieczeństwem.

Osoba upoważniona do przygotowania dokumentacji technicznej:

Opole, 11.12.2020
(Miejsce i data wydania)

T. Selzer, prezes zarządu
(Nazwisko, stanowisko)



(Podpis i pieczęć)

seIt
SUN
 protection
 systems **SELT Sp. z o.o.**
 ul. Wschodnia 23a, 45-449 Opole
 tel. 77 55 32 100 fax 77 55 32 200
 NIP 7543103311 REGON 363154414

PROTOKÓŁ

z dnia 10-12-2020r.

z przeprowadzonej procedury oceny zgodności z wymaganiami zasadniczymi
WE PERGOLI SB400/400H/400MD/500 dla SELT Sp. z o.o. w Opolu

ORZECZENIE

Po przeprowadzeniu oceny ryzyka i zgodności, zawartej w dokumentacji
oceny zgodności z wymaganiami zasadniczymi WE nr DOZ-20-052, wyd. 3 stwierdza
się, że:

PERGOLE SB400/400H/400MD/500

wyprodukowane przez:

SELT SP. Z O.O.
ul. Wschodnia 23a
45-449 Opole

spełniają wymagania zasadnicze WE i mogą być dopuszczone do eksploatacji na
terenie Wspólnoty Europejskiej.

Sporządził:

mgr inż. Marek Wieczorek
Specjalista Automatyk
ds. Bezpieczeństwa Maszyn
Certyfikowany Specjalista
Bezpieczeństwa Funkcjonalnego
UDT-CERT AB FUNK / 180 / 19



E-STOP Grażyna Wieczorek
46-023 Węgry, ul. Opolska 63
tel. kom. 784 748 513
NIP 754-204-64-04, Regon 362343745

WĘGRY k/OPOLA, grudzień 2020 r.

NIP: 754-204-64-04 Regon: 362343745

PKO BP Oddział w Opolu Nr 92.1020.3668.0000.5102.0423.4837.SWIFT BPKOPLPW

10 WYŁĄCZENIA Z ODPOWIEDZIALNOŚCI

Ogólne Warunki Gwarancji dostępne są na stronie www.selt.com. W przypadku braku dostępu do strony SELT Sp. z o.o. warunki gwarancji można uzyskać u przedstawiciela handlowego firmy SELT Sp. z o.o.

10.1 WYŁĄCZENIA Z ODPOWIEDZIALNOŚCI

SELT Sp. z o.o. nie ponosi odpowiedzialności i nie odprawia z gwarancji lub rękojmi w przypadku:

- Uszkodzeń powstałych w wyniku transportu innego niż transport SELT.
- Uszkodzeń powstałych w wyniku składowania, instalacji, użytkowania wyrobu oraz konserwacji niezgodnie z dokumentacją techniczno-eksploatacyjną, instrukcją obsługi lub zaleceniami producenta, chyba, że czynności te były wykonane przez producenta.
- Uszkodzeń powstałych w wyniku przeróbki systemu, chyba, że przeróbka była wykonana przez producenta, na jego zlecenie lub za jego pisemną zgodą.
- Wtórnych uszkodzeń, wynikających z użytkowania urządzenia mimo dostrzeżenia pierwotnej wady, chyba, że producent został powiadomiony i zalecił dalsze użytkowanie. Ocenę przyczyn uszkodzeń pozostawia się racjonalnemu uznaniu producenta. Naprawa lub wymiana urządzenia z powodu uszkodzeń, o którym mowa w tym punkcie może być dokonana przez producenta odpłatnie.
- Usterek wynikających z wieku i normalnego zużycia części produktu.
- Uszkodzeń mechanicznych i elektrycznych powstałych z winy użytkownika.
- Uszkodzeń powstałych wskutek niewłaściwego montażu produktu, wykonanego przez firmę inną niż producent.
- Użycia zbyt słabych elementów kotwiących lub zamocowania do podłoża (podkonstrukcji) o niedostatecznej nośności (parametrach).
- Uszkodzeń powstałych wskutek samowolnej naprawy.
- Uszkodzeń powstałych podczas użytkowania systemu w niewłaściwych warunkach pogodowych (poza przewidzianym instrukcją zakresem).
- Uszkodzeń spowodowanych odbiegającymi od normy warunkami pogodowymi (wyładowania atmosferyczne, burza, gradobicie, woda, pożar).
- Uszkodzeń będących następstwem wypadków oraz niespodziewanych zdarzeń.
- Charakterystycznych odgłosów pracy systemu, powstających podczas obrotu piór (jest to cecha produktu).
- Przecieków wynikający z niepełnego zamknięcia części ruchomych lub intensywnych opadów deszczu.
- Ograniczenie stopnia wodoszczelności wynikającej z lokalizacji, sposobu wykończenia, instalacji i uszczelnień jak również ekstremalnych warunków pogodowych mających zasadniczy wpływ na wodoszczelność wyrobu.
- Przecieków lub nieszczelności między rynnami a podkonstrukcją, gdyż doszczelnienie przejść między rynnami wykonuje Klient.
- Wody powstającej z kondensacji, która może pojawić się na dolnej powierzchni piór oraz dolnej powierzchni konstrukcji.
- Formowania się kropli wody na przewodnicach, o ile nie wynikają z wady produktu, pod warunkiem wykonania konsultacji z instalatorem, który oceni czy wynika to z wady montażu lub wady produktu.
- Rozbryzgów wody w obszarach wylotów otworów spustowych wynikających ze specyfiki ich ukształtowania - nie można ich całkowicie uniknąć.
- Uszkodzeń będących następstwem nieodpowiedniego czyszczenia przy użyciu niewłaściwych przyrządów, substancji żrących oraz ściernalnych.
- Zanieczyszczeń atmosferycznych i fitosanitarnych oraz zabrudzeń spowodowanych przez zwierzęta.
- Zabrudzenia powłoki lakierniczej w środowisku miejskim narażonym na oddziaływanie zanieczyszczeń (smog, dym, kwaśny deszcz, zapylenie).
- Uszkodzeń spowodowanych wpływem innych produktów, przedmiotów lub zawieszonych akcesoriów nieprzewidzianych przez SELT.
- Deformacji i uszkodzeń konstrukcji, a w szczególności piór, wywołanych obciążeniem wywołanym przez Użytkownika (stawanie, przemieszczanie lub wieszanie się na wyrobie).
- Różnic kolorystycznych części, które mogą wystąpić w procesie produkcji.
- Przebarwień elementów intensywnie narażonych na warunki pogodowe.
- Korozji elementów eksploatowanych w środowisku o wysokiej zawartości soli morskiej w powietrzu.
- Możliwe pęknięcia oszklenia wynikające z uszkodzeń mechanicznych w wyniku nieprawidłowego montażu systemu lub wywołanych przez nierównomierne ich nagrzewanie wynikające z lokalizacji zamontowania systemu.
- Różnic kąta domyknięcia piór dachu ruchomego, które mogą wynosić około 2°, i są naturalną cechą systemu ze względu na tolerancje produkcyjno-technologiczne elementów.
- Uszkodzeń powstałych na skutek uruchamiania w warunkach mrozu i innych czynników naturalnych.

-
- Uszkodzeń powstałych na skutek zalegania śniegu na piórach – w przypadku opadów śniegu dach powinien być otwarty.
 - Uszkodzeń powstałych poprzez zastosowanie pod wyrobem wyposażenia i podłogi nieprzeznaczonych do zastosowania zewnętrznego
 - Uszkodzeń wynikających z uruchamiania mechanizmu obrotu piór przy wietrze powyżej 3 klasy wiatrowej (49 km/h) oraz pozostawienia piór zamkniętych przy wietrze powyżej szóstej klasy wiatrowej.
 - Możliwych zastoin i wypływu wody pozostałej w rynienkach piór

Selt nie odpowiada też za:

- Wyrób, w którym usunięto naklejkę CE lub jest ona nieczytelna.
- Wyrób, w którym usunięto piktogramy informujące o szczególnie ważnych informacjach na temat zagrożeń i bezpieczeństwa.
- Niewłaściwe użytkowanie wyrobu lub niezgodnie z jego przeznaczeniem.
- Uszkodzenia spowodowane wahaniami napięcia w sieci, jeśli przekraczają 5%, lub wadliwym sterowaniem.
- Aby zapobiec przegrzaniu wyrobu, źródła ciepła takie jak grille, otwarty ogień nie mogą znajdować się w obrębie systemu.

SELT Sp. z o.o. nie ponosi też odpowiedzialności za jakiegokolwiek zdarzenia wynikające z nieprzestrzegania niniejszej dokumentacji, jak i następstwa zdarzeń, które instalator, inwestor lub wyspecjalizowana ekipa montażowa powinna wziąć pod uwagę przy prowadzonej inwestycji lub wykonywanych pracach.

Niezależnie od powyższego zakres odpowiedzialności SELT Sp. z o.o. jest ograniczone i wynika z umowy zawartej w nabywcą wyrobu.

ZAŁĄCZNIK NR 1 (INSTRUKCJA OBSŁUGI SILNIKA PICOLO XL)